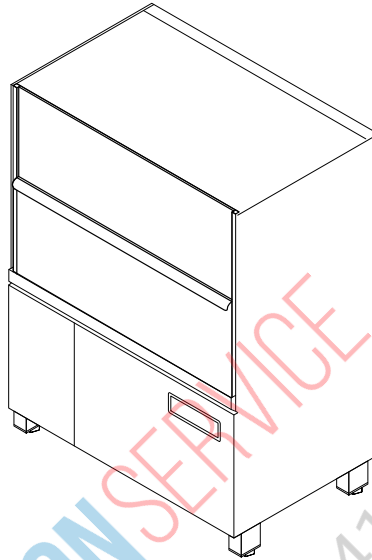


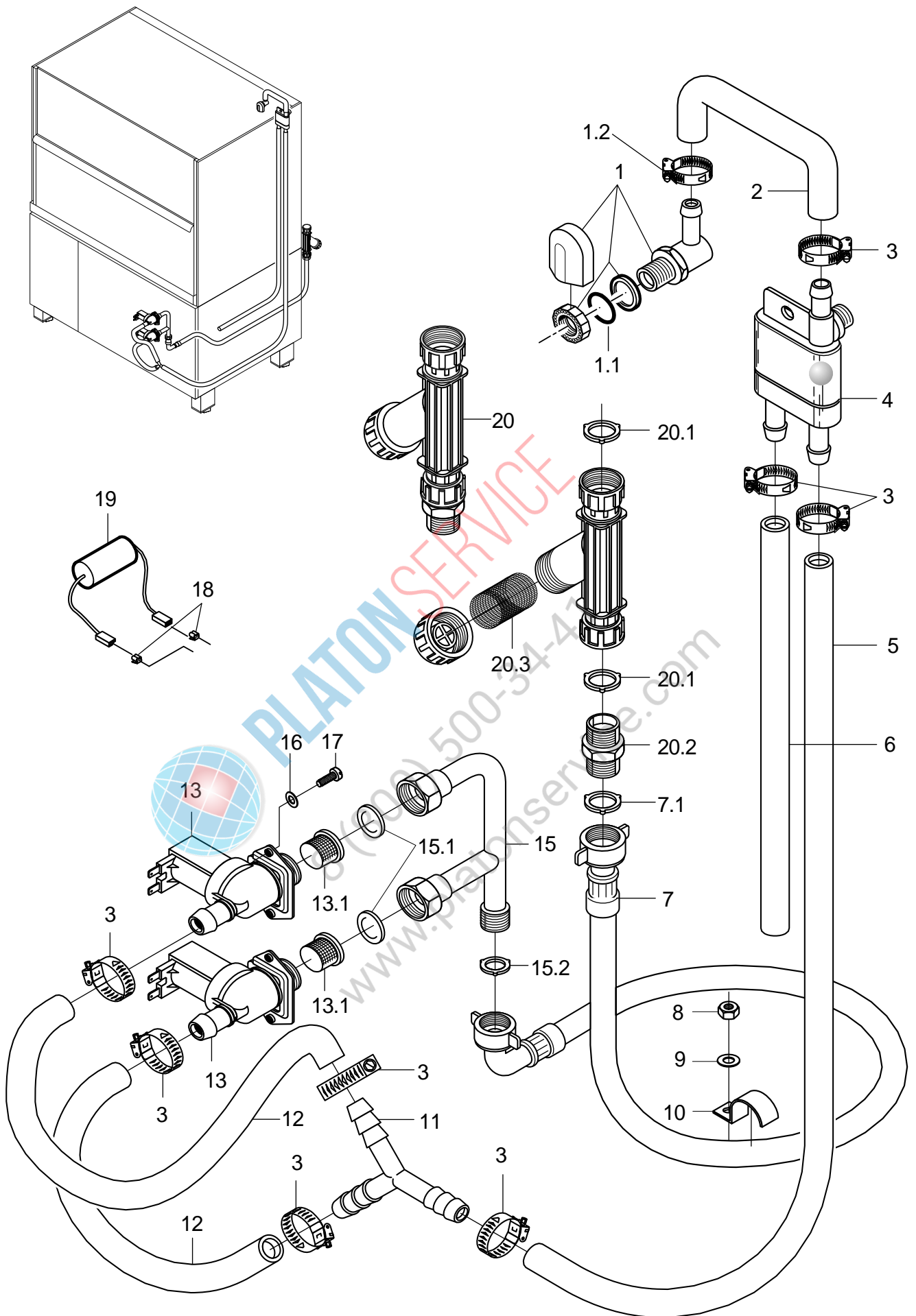
Ersatzteilliste

GS 660



Inhaltsübersicht

Wasserzulauf	bis Masch.Nr.: 813 607	Seite 1 - 2
Wasserzulauf	ab Masch.Nr.: 813 608	Seite 3 - 4
Tank und Tankheizung		Seite 5 - 6
Wasserablauf, Mediamat Cyclo		Seite 7 - 8
Waschpumpe		Seite 9 - 10
Waschsystem unten		Seite 11 - 12
Waschsystem oben		Seite 13 - 14
Reversierung	bis Masch.Nr.: 813 607	Seite 15 - 16
Reversierung	ab Masch.Nr.: 813 608	Seite 17 - 18
Druckboiler		Seite 19 - 20
Boiler druckunabhängig	bis Masch.Nr.: 813 607	Seite 21 - 22
Boiler druckunabhängig	ab Masch.Nr.: 813 608	Seite 23 - 24
Nachspülpumpe		Seite 25 - 26
Nachspülsystem	bis Masch.Nr.: 813 607	Seite 27 - 28
Nachspülsystem	ab Masch.Nr.: 813 608	Seite 29 - 30
Dosierung		Seite 31 - 32
Untergestell	bis Masch.Nr.: 813 607	Seite 33 - 34
Untergestell	ab Masch.Nr.: 813 608	Seite 35 - 36
Verkleidung	bis Masch.Nr.: 813 607	Seite 37 - 38
Verkleidung	ab Masch.Nr.: 813 608	Seite 39 - 40
Tür		Seite 41 - 42
Elektroteile		Seite 43 - 46
Wrasenabsaugung	GS 660 Energy	Seite 47 - 48
Kaltwasser Vorspülung (Option)	bis Masch.Nr.: 813 607	Seite 49 - 50
Kaltwasser Vorspülung (Option)	ab Masch.Nr.: 813 608	Seite 51 - 52



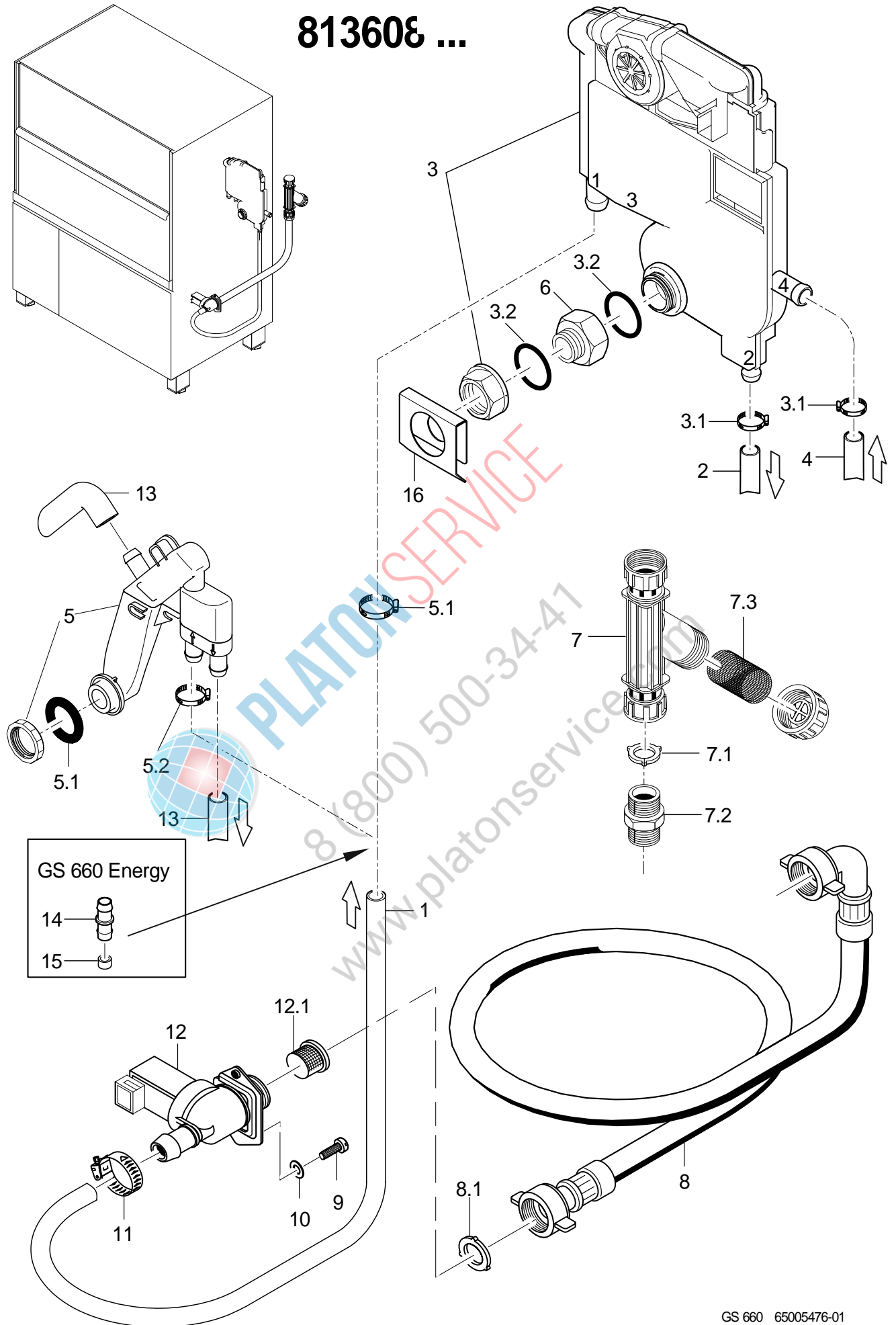
GS 660 65005044-00

GS 660

Wasserzulauf bis Masch.Nr.: 813 607

Pos.	Bezeichnung	Teile-Nr.:	St.	Bemerkung
1	Set Wassereinlauf kpl. 3-tlg.	55 31 007		inkl. Pos. 1.1 - 1.2
1.1	Dichtung; D21 X D28 X 2,0	27 09 011		ersetzt durch 55 31 007
1.1	Dichtung; D20,5 X D28,5 X 2,0	27 01 002		ersetzt durch 55 31 007
1.1	O-Ring; 20 X 3	27 07 031		
1.2	Schlauchschele; D12-22 X 9	28 02 105		
2	Schlauchkrümmer; DN13 X 4,0	40 03 053		
3	Schlauchschele; D12-22 X 9	28 02 105		
4	Rücksaugverhinderer oben; PN6 BEI 60 GRAD C	35 01 193		
5	Industrieschlauch; DN13 X 3,5	40 02 035		2050 mm; Meterware
6	Industrieschlauch; DN13 X 3,5	40 02 035		1680 mm; Meterware
7	Zulaufschlauch; DN13 X 3,5; 2500	40 02 060		inkl. Pos. 7.1
7.1	Dichtung; D16 X D24 X 3,0	80002241	2	
8	Sechskantmutter; M5 SELBSTSICHERND	21 05 302		
9	Scheibe; D5,3 X D12 X 0,8	22 02 313		
10	Schelle; 1,5 X 15 X 57	55 25 017		
11	Y-Schlauchstutzen; D13	29 06 526		bei Maschinen mit Druckboiler
12	Industrieschlauch; DN13 X 3,5	40 02 035		240mm; Meterware
13	Magnetventil Mengenregler 15l; 220-240V/50-60HZ	31 06 180	2	...801 742; bei Maschinen mit Druckboiler
13	Magnetventil Mengenregler 15l; 180-220V/50-60HZ	31 06 198	2	...801 742; Japan; bei Maschinen mit Druckboiler
13	Magnetventil Mengenregler 5l; 220-240V/50-60HZ	31 06 174		...801 742; Boiler druckunabhängig
13	Set Magnetventil 5l; 200-240V/50-60HZ/+10%	60004147		...801 742; Japan; Boiler druckunabhängig
13	Magnetventil Mengenregler 15l; 230-240V 50/60HZ RAST5	31 06 214	2	801 743...; bei Maschinen mit Druckboiler
13	Magnetventil Mengenregler 15l; 200-208V 50/60HZ RAST5	31 06 212	2	801 743...; Japan; bei Maschinen mit Druckboiler
13	Magnetventil Mengenregler 5l; 230-240V 50/60HZ RAST5	31 06 215		801 743...; Boiler druckunabhängig
13	Magnetventil Mengenregler 5l; 200-208V 50/60HZ RAST5	31 06 213		801 743...; Japan; Boiler druckunabhängig
13.1	Sieb Magnetventil	31 06 186		
15	Anschlussstück kpl.	65004823		bei Maschinen mit Druckboiler
15.1	Dichtung; D19,5 X D24 X 1,5	27 09 010	2	
15.2	Dichtung; D16 X D24 X 3,0	80002241		
16	Scheibe; D4,3 X D12 X 1,0	22 05 300		
17	Flachkopfschraube; M4 X 8	20 10 309		
18	Steckverteiler; 6,3 X 0,8	31 12 018	2	nur bei Aquamatik; parallel zu Pos. 13 anschliessen
19	RC-Glied; 0,15 MICRO F; 3,3 KOHM	31 13 114		nur bei Aquamatik; parallel zu Pos. 13 anschliessen
20	Schmutzfänger kpl.; 150 µM	80002153		inkl. Pos. 20.1 - 20.3
20.1	Dichtung; D16 X D24 X 3,0	80002241	2	
20.2	Doppelnippel; G 3/4" X 40; SW30	80002167		
20.3	Schmutzsieb kpl.; D27 X 67 X 150µM	80002728		

813608 ...

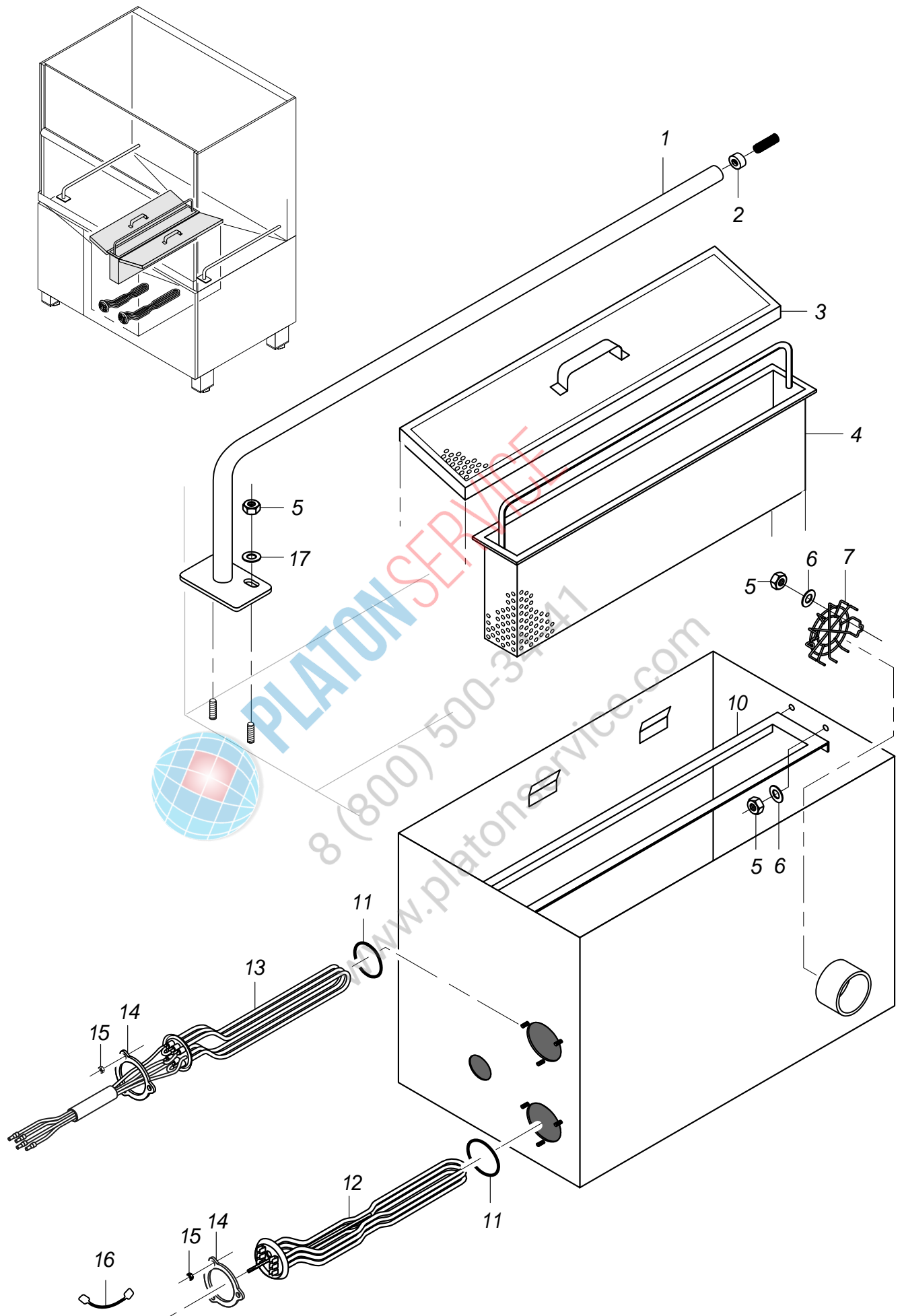


GS 660 65005476-01

GS 660

Wasserzulauf ab Masch.Nr.: 813 608

Pos.	Bezeichnung	Teile-Nr.:	St.	Bemerkung
1	Industrieschlauch; DN13 X 3,5	40 02 035		1780 mm; Meterware
2	Reduzierschlauch; DN10 X DN13; 55 X 1090	65005358		
3	Set WSE ohne Flügelradzähler	60003511		Grossbritannien; Australien
3.1	Schlauchschele; D12-22 X 9	28 02 105	4	
3.2	O-Ring; 24 X 3,0	27 07 087		
3.3	Rundkappe; D11 X 20	35 03 029		
4	Schlauchbogen 90Grad; DN12,5X4,0;40X1400	60001610		
5	Set Rücksaugverhinderer	60003846		
5	Set Einbau Rückflussverhinder.	61006616		bis Masch.Nr.: 830 306; Ersatz für Set WSE (Pos. 3); jedoch nicht in UK und Australien
5.1	O-Ring; 24 X 3,0	27 07 087		
5.2	Schlauchschele; D12-22 X 9	28 02 105		
6	Verlängerung; D20 X 21; SW36	61005911		bis Masch.Nr.: 830 547
7	Schmutzfänger kpl.; 150 µM	80002153		inkl. Pos. 7.1 – 7.3
7.1	Dichtung; D16 X D24 X 3,0	80002241		
7.2	Doppelnippel; G 3/4" X 40; SW30	80002167		
7.3	Schmutzsieb kpl.; D27 X 67 X 150µM	80002728		
8	Zulaufschlauch; DN13 X 3,5; 2500	40 02 060		inkl. Pos. 8.1
8.1	Dichtung; D16 X D24 X 3,0	80002241	2	
9	Flachkopfschraube; M4 X 8	20 10 309	2	
10	Scheibe; D4,3 X D12 X 1,0	22 05 300	2	
11	Schlauchschele; D12-22 X 9	28 02 105		
12	Magnetventil Mengenregler 5l; 230-240V 50/60HZ RAST5	31 06 215		inkl. Pos. 12.1
12	Magnetventil Mengenregler 5l; 200-208V 50/60HZ RAST5	31 06 213		Japan
12.1	Sieb Magnetventil	31 06 186		
13	Schlauchbogen 90Grad; DN12,5X4,0;40X1400	60001610		anpassen
14	Schlauchstutzen gerade	29 06 509		GS 660 Energy
15	Durchflussmengenregler Ablauf; 3 L/MIN; VIOLETT	31 06 176		GS 660 Energy
16	Abweisblech kpl.	65005568		bis Masch.Nr.: 830 547



GS 660 65005045-00

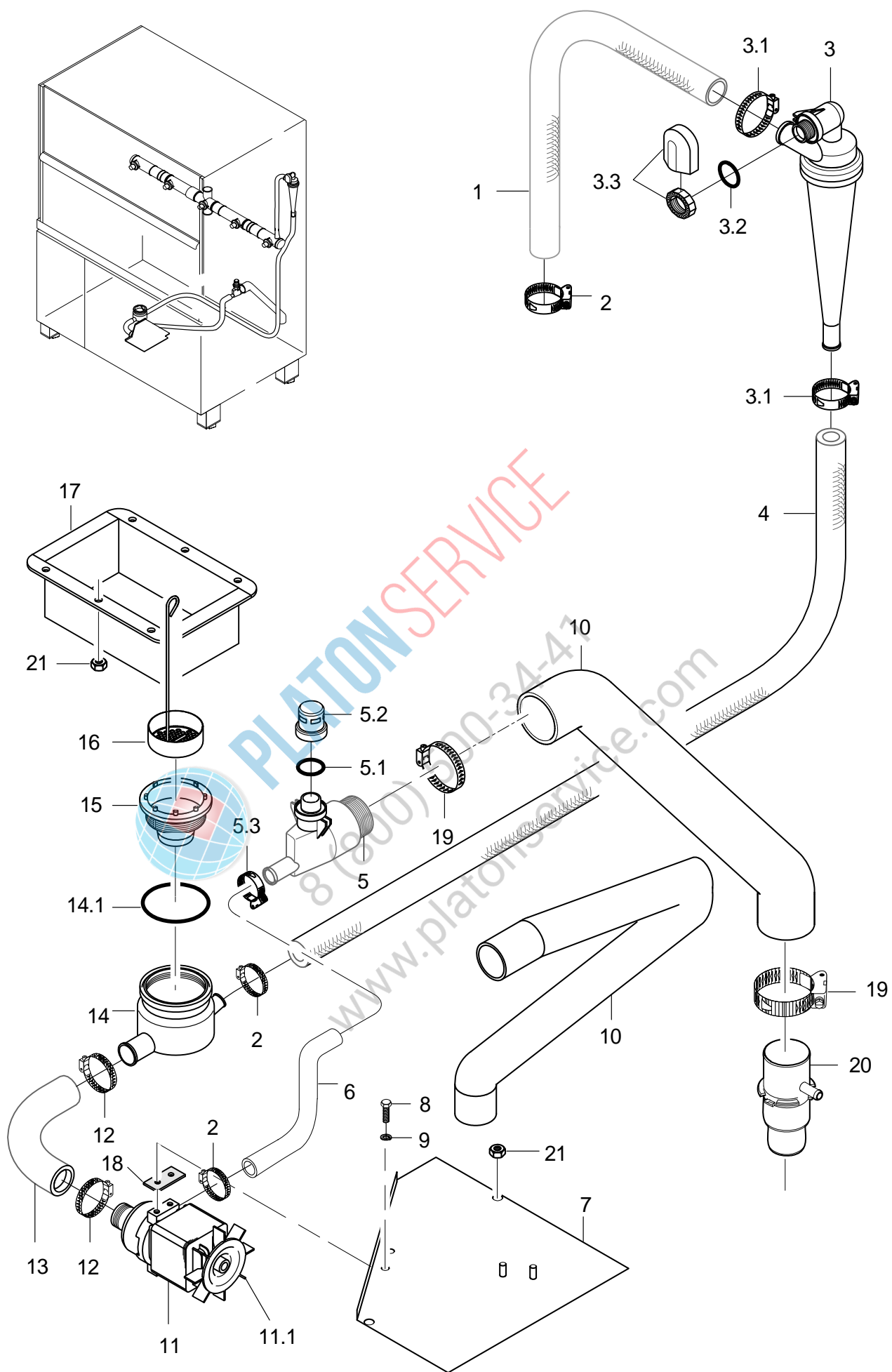
GS 660

Tank und Tankheizung

Pos.	Bezeichnung	Teile-Nr.:	St.	Bemerkung
1	Korbträger kpl.	65004213	2	
2	Rolle; D18,9 X 20; M8	65004215	2	
3	Flächensieb kpl.	65004454	2	
4	Sumpfsieb kpl.	65003029		
5	Sechskantmutter; M5 SELBSTSICHERND	21 05 302		
6	Scheibe; D5,3 X D12 X 0,8	22 02 313		
7	Sieb; D84 X D2 X 12	65004188		
10	Siebrahmen; 1,5 X 118 X 672,5	65004086		
11	O-Ring; 43 X 7,0	27 07 088	2	
12	Heizkörper gekröpft 9,0kW; 230V/400V/3	31 03 018		Schleichenlauf ; auch für Japan
12	Heizkörper gekröpft 9,0kW; 240V/420V/3	31 03 057		Schleichenlauf
12	Heizkörper gekröpft 9,0kW; 254V/440V/3	31 03 056		Schleichenlauf
13	Heizkörper 6,0kW mit Sicherung; 3 X 400V	31 03 176		
13	Heizkörper 9,0kW mit Sicherung; 3 X 400V	31 03 177		
13	Heizkörper 6,0kW mit Sicherung; 3 X 420V	31 03 178		
13	Heizkörper 9,0kW mit Sicherung; 3 X 420V	31 03 179		
13	Heizkörper 6,0kW mit Sicherung; 3 X 440V	31 03 180		
13	Heizkörper 9,0kW mit Sicherung; 3 X 440V	31 03 181		
13	Heizkörper 6,0kW mit Sicherung; 3 X 200V	31 03 173		
13	Heizkörper 6,0kW mit Sicherung; 3 X 230V	31 03 175		
14	Klemmscheibe; D43 X D80 X 4,0	01 17 003	2	
15	Sechskantmutter; M5	21 01 303		
16	Sternbrücke; 2,5QMM; 90 LG	70004616	3	
17	Scheibe; D5,3 X D15 X 1,2	22 05 301		



PLATON SERVICE
8 (800) 500-34-41
www.platonservice.com

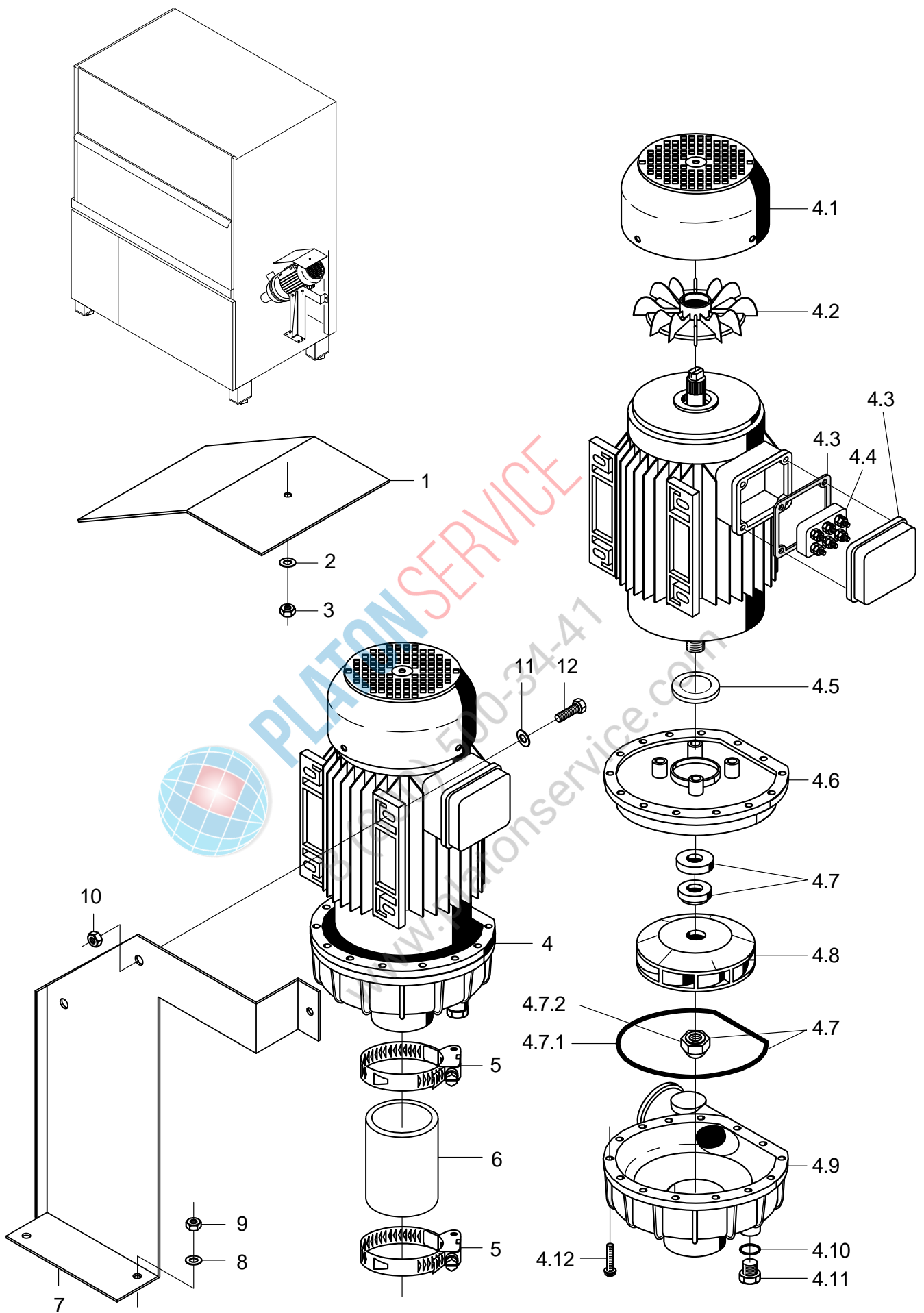


GS 660 65005046-01

GS 660

Wasserablauf, Mediamat Cyclo

Pos.	Bezeichnung	Teile-Nr.:	St.	Bemerkung
1	Industrieschlauch; DN16 X 4,0	40 01 015		bis Masch.Nr. 813 607; 950 mm; Meterware
1	Industrieschlauch; DN16 X 4,0	40 01 015		ab Masch.Nr. 813 608; 280 mm; Meterware
2	Schlauchschele; D20-30 X 12	28 02 109		
3	Mediamat Cyclo	61005184		inkl. Pos. 3.1 - 3.3
3.1	Schlauchschele; D12-22 X 9	28 02 105	2	
3.2	O-Ring; 20 X 3,5	27 07 040		
3.3	Set Tankeinlauf; G 1/2" X 8; SW27	61005339		
4	Industrieschlauch; DN16 X 4,0	40 01 015		bis Masch.Nr. 813 607; 1730 mm; Meterware
4	Industrieschlauch; DN16 X 4,0	40 01 015		ab Masch.Nr. 813 608; 1350 mm; Meterware
5	Ablauf kpl.	61005185		inkl. Pos. 5.1 – 5.3
5.1	O-Ring; 29,5 X 4,5	27 07 008		
5.2	Kappe; G 3/4" X 24; SW32	61004974		
5.3	Schlauchschele; D24-36 X 12	28 02 111		
6	Schlauchbogen; DN24X4,0;55X890	61005049		
7	Halter Pumpe kpl.	65004981		bis Masch.Nr.: 813 607
7	Halter kpl.	65005350		ab Masch.Nr.: 813 608
8	Sechskantschraube; M6 X 10; A70	20 01 332	2	
9	Federring; B6	23 03 300	2	
10	Ablaufschlauch; DN50 X 4	65005069		bis Masch.Nr.: 813 607
10	Ablaufschlauch; DN50 X 4	65005370		ab Masch.Nr.: 813 608
11	Laugenpumpe 3/0; 200-240V/50-60HZ	31 02 410		inkl. Pos. 11.1
11.1	Lüfterflügel	31 02 431		
12	Schlauchschele; D24-36 X 12	28 02 111	2	
13	Schlauchkrümmer; DN24 X 4,0	61005028		
14	Sumpftopf kpl.	61005186		inkl. Pos. 14.1
14.1	O-Ring; 91 X 3,5	27 07 075		
15	Set Sumpfablauf	61006178		
16	Sumpfsieb; D70	65005555		
17	Wanne; 1,5 X 401 X 655	65005021		
18	Unterlage; 3,0 X 16 X 46	61005003		
19	Schlauchschele; D47-67 X 12	28 02 115		
20	Doppelnippel; D51 X 124; D40	61006227		ab Masch.Nr.: 813 608
21	Sechskantmutter; M5	21 01 203	8	

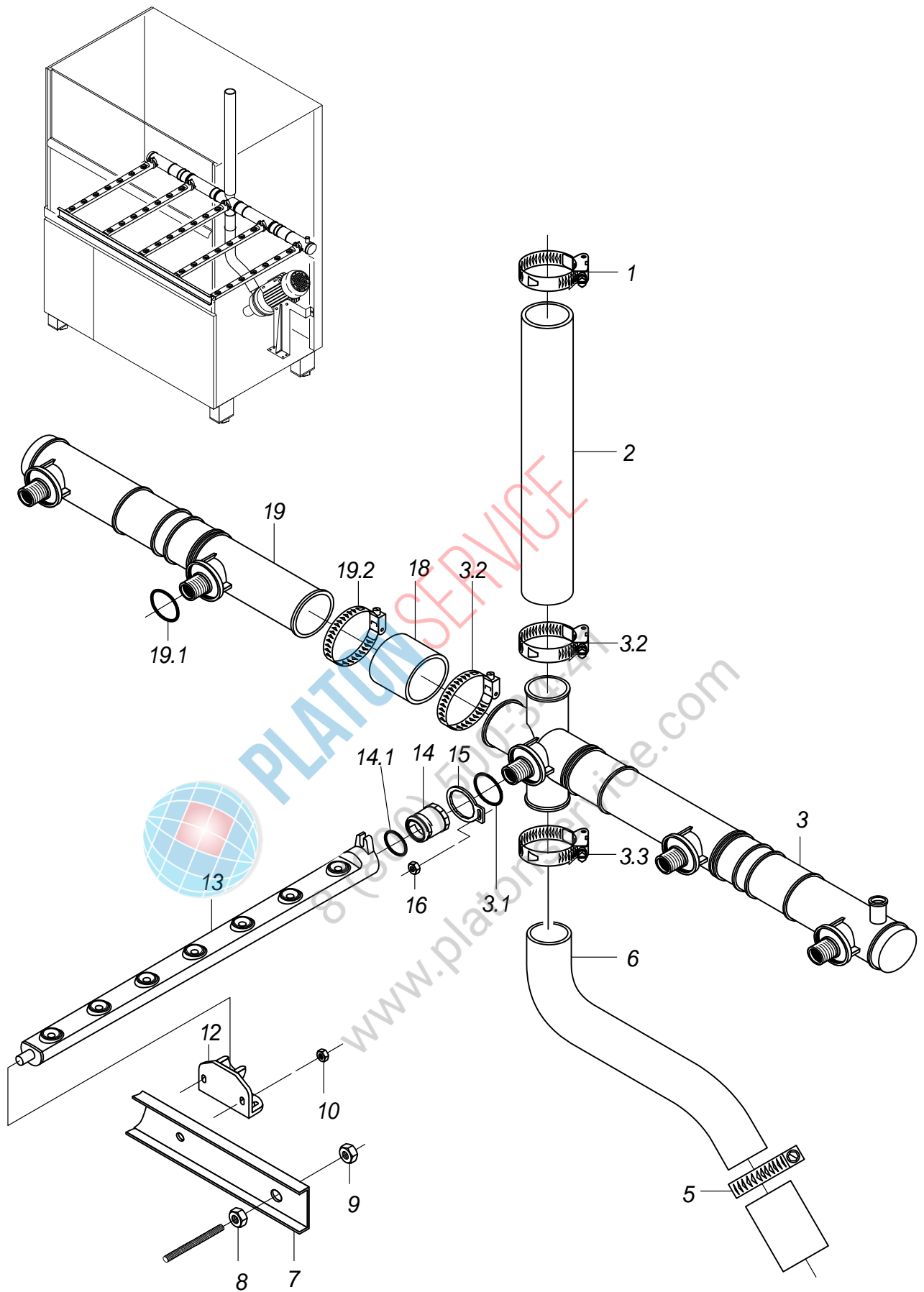


GS 660 65005047

GS 660

Waschpumpe

Pos.	Bezeichnung	Teile-Nr.:	St.	Bemerkung
1	Schutzblech; 1,0 X 200 X 353	65004770		bis Masch.Nr.: 801 960
2	Scheibe; D5,3 X D12 X 0,8	22 02 313		
3	Sechskantmutter; M5 SELBSTSICHERND	21 05 302		
4	Pumpe 2,6KW 5/3; 230V/400V/3/50HZ	31 02 340		inkl. Pos. 4.1 - 4.12
4	Pumpe 2,6KW 5/3; 230/400V/3/60HZ	31 02 347		inkl. Pos. 4.1 - 4.12
4	Pumpe 2,6KW 5/3; 200/346V/3/50HZ	31 02 348		inkl. Pos. 4.1 - 4.12
4	Pumpe 2,6KW 5/3; 200/346V/3/60HZ	31 02 349		inkl. Pos. 4.1 - 4.12
4	Pumpe 2,6KW 5/3; 254V/440V/3/60HZ	31 02 345		inkl. Pos. 4.1 - 4.12
4.1	Lüfterraddeckel	31 02 309		
4.2	Lüfterrad	31 02 308		
4.3	Klemmenkasten IPX5 FIR	31 02 429		
4.4	Klemmbrett; 6-POLIG (FIR-PUMPE)	31 02 225		
4.5	Schleuderring	31 02 304		
4.6	Flanschlagerschild; 2,6 KW PUMPE	31 02 396		
4.7	Dichtungssatz; 2,6 KW	80002671		
4.7.1	Dichtung	31 02 307		
4.7.2	Mutter; M14 LH	31 02 404		
4.8	Pumpenlaufrad; D136	31 02 306		für 50Hz - Pumpen
4.8	Pumpenlaufrad; D112; 2,6KW; 60HZ	31 02 310		für 60Hz - Pumpen
4.9	Pumpengehäuse	31 02 243		
4.10	O-Ring; 20 X 3,5	27 07 040		
4.11	Blindstopfen; G 1/2" X 20,5	35 01 108		
4.12	Sechskantschraube; M4 X 25; 8.8	20 01 020		
5	Schlauchschele; D62-82 X 12	28 02 137		
6	Industrieschlauch; DN60 X 8,0	40 02 007		90 mm; Meterware
7	Halter; 2,0 X 326 X 382,5	65004588		
8	Scheibe; D6,4 X D12,5 X 1,6	22 01 302		
9	Sechskantmutter; M6 SELBSTSICHERND	21 05 304		
10	Sechskantmutter; M8	21 01 305		
11	Scheibe; D8,4 X D17 X 1,6	22 01 303		
12	Sechskantschraube; M8 X 30; A70	20 01 304		



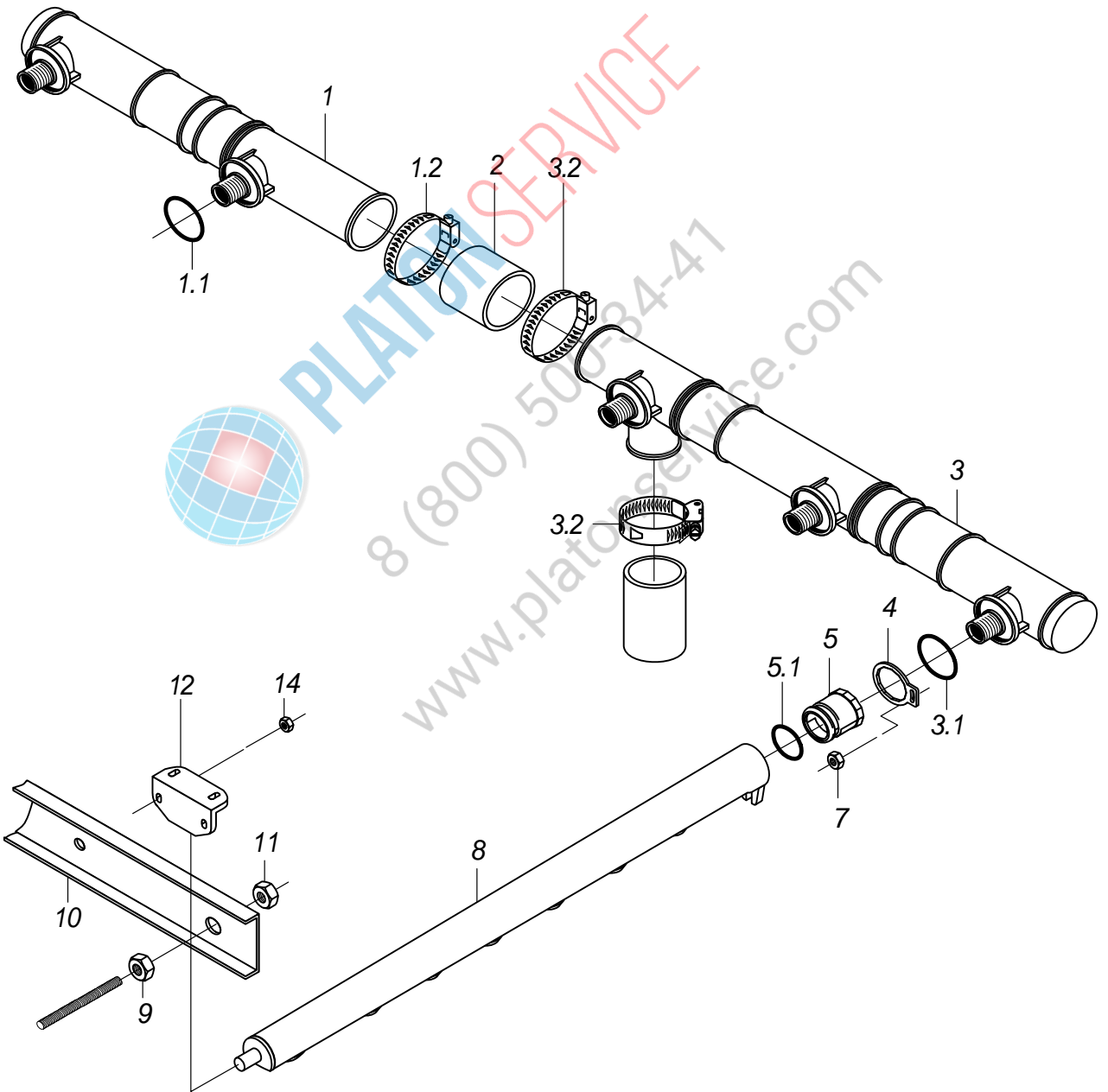
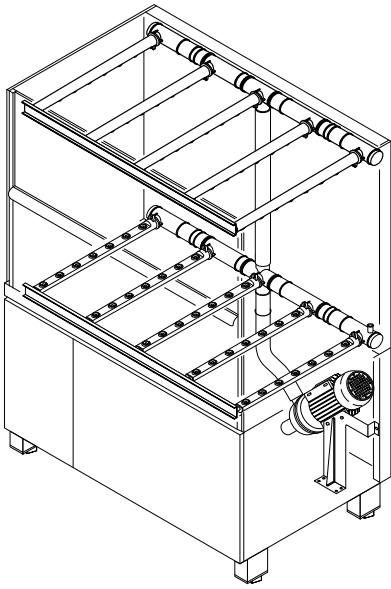
GS 660

Waschsystem unten

Pos.	Bezeichnung	Teile-Nr.:	St.	Bemerkung
1	Schlauchschele; D47-67 X 12	28 02 115		
2	Industrieschlauch; DN50 X 6,0	40 02 006		925 mm; Meterware
3	Waschverteiler unten kpl.	65004821		inkl. Pos. 3.1 - 3.3
3.1	O-Ring; 29,5 X 4,5	27 07 008	3	
3.2	Schlauchschele; D47-67 X 12	28 02 115	2	
3.3	Schlauchschele; D62-82 X 12	28 02 308		
5	Schlauchschele; D62-82 X 12	28 02 137		
6	Schlauchkrümmer; DN60 X 6,0	65004450		
7	Wascharmhalter kpl.	65004463		
8	Sechskantmutter; M8	21 01 305		
9	Sechskantmutter; M8 SELBSTSICHERND	21 05 306		
10	Sperrzahnmutter; M5	21 01 310	5	
12	Schnäpper kurz; 29 X 32 X 64	60002524	5	
13	Wascharm kpl.; 7 DÜSEN	65004997	5	
14	Verschlusmutter kpl.	65005484	5	inkl. Pos. 14.1
14.1	Dichtring; D26 X D32,5 X 5,0	70009122		
15	Stellscheibe; 5,0 X 40 X 50	60002540	5	
16	Sperrzahnmutter; M4	21 01 313	5	
18	Industrieschlauch; DN50 X 4,5	40 02 012		90 mm; Meterware
19	Waschverteiler rechts kpl.	65004822		inkl. Pos. 19.1 – 19.2
19.1	O-Ring; 29,5 X 4,5	27 07 008	2	
19.2	Schlauchschele; D47-67 X 12	28 02 115	2	



PLATON SERVICE
8 (800) 500-34-41
www.platonservice.com



GS 660 65005061

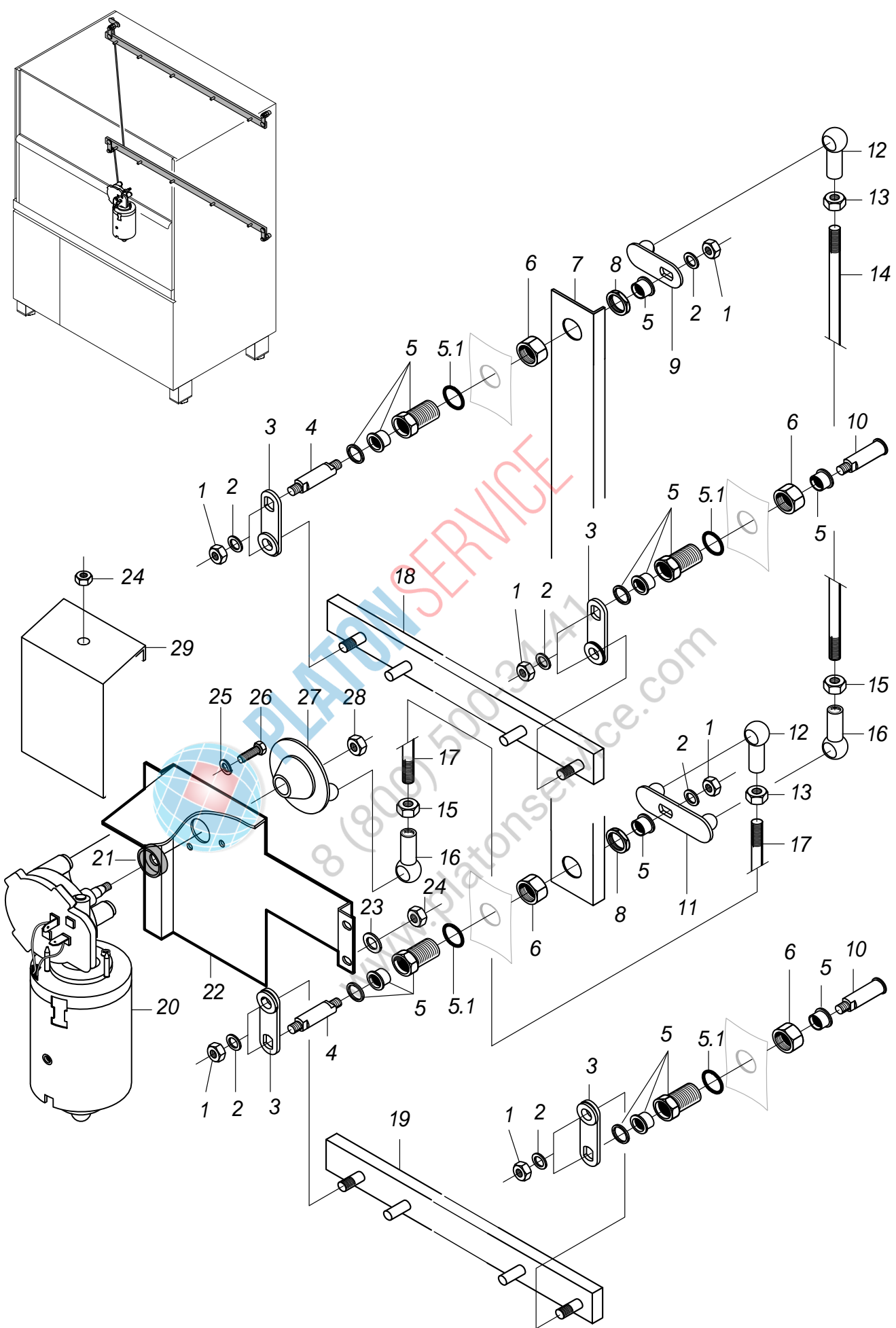
GS 660

Waschsystem oben

Pos.	Bezeichnung	Teile-Nr.:	St.	Bemerkung
1	Waschverteiler rechts kpl.	65004822		inkl. Pos. 1.1 - 1.2
1.1	O-Ring; 29,5 X 4,5	27 07 008	2	
1.2	Schlauchselle; D47-67 X 12	28 02 115		
2	Industrieschlauch; DN50 X 4,5	40 02 012		90 mm; Meterware
3	Waschverteiler oben kpl.	65004820		inkl. Pos. 3.1 - 3.2
3.1	O-Ring; 29,5 X 4,5	27 07 008	3	
3.2	Schlauchselle; D47-67 X 12	28 02 115	2	
4	Stellscheibe; 5,0 X 40 X 50	60002540	5	
5	Verschlussmutter kpl.	65005484		inkl. Pos. 5.1
5.1	Dichtring; D26 X D32,5 X 5,0	70009122		
7	Sperrzahnmutter; M4	21 01 313	5	
8	Wascharm kpl.; 7 DÜSEN	65004997	5	
9	Sechskantmutter; M8	21 01 305		
10	Wascharmhalter kpl.	65004463		
11	Sechskantmutter; M8 SELBSTSICHERND	21 05 306		
12	Schnäpper kurz; 29 X 32 X 64	60002524	5	
14	Sperrzahnmutter; M5	21 01 310	5	



PLATON SERVICE
8 (800) 500-34-41
www.platonservice.com

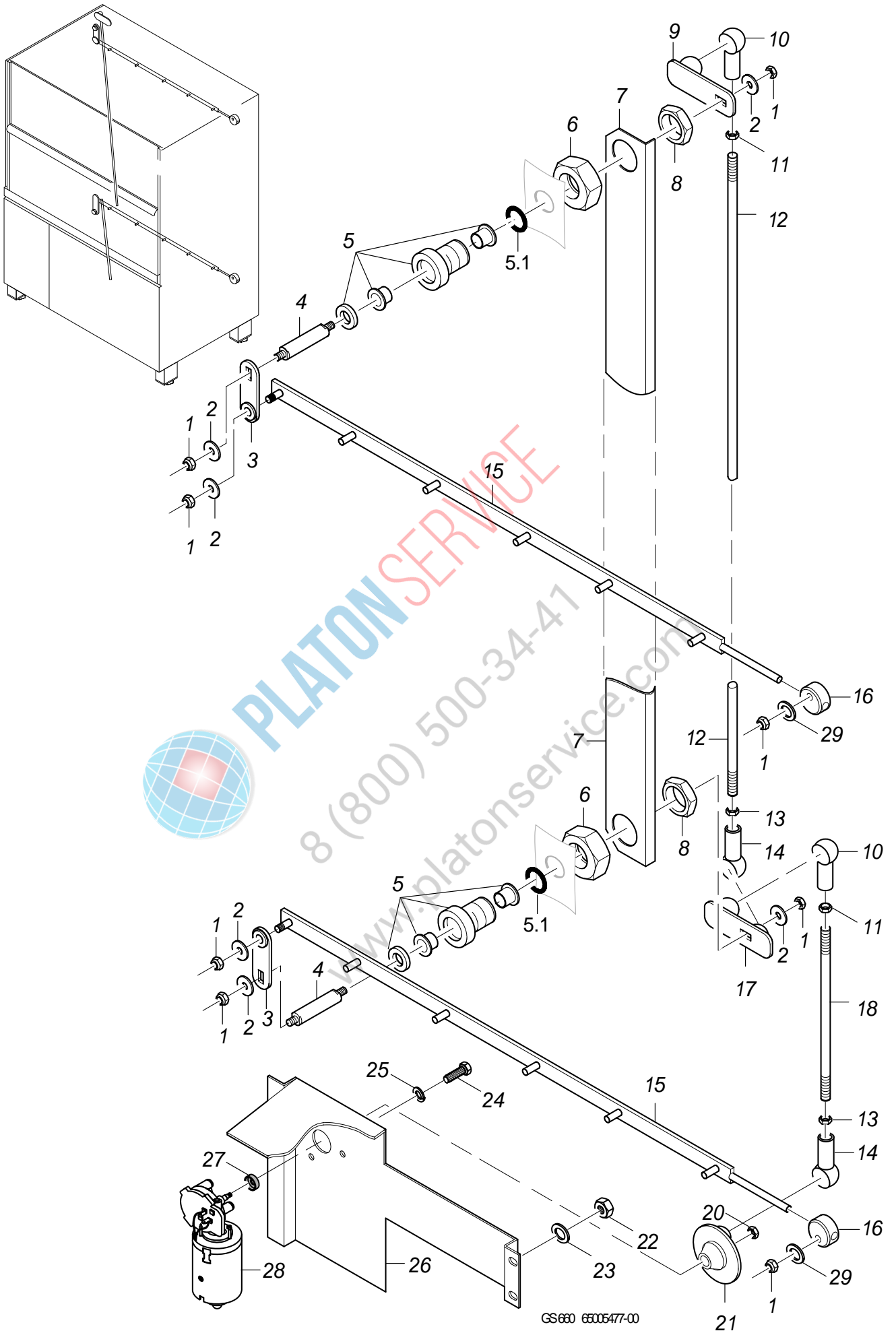


GS 660 65005049

GS 660

Reversierung bis Masch.Nr.: 813 607

Pos.	Bezeichnung	Teile-Nr.:	St.	Bemerkung
o.P.	Kabelbaum Reversierung; 2 X 0,75QMM	65005013		
1	Sechskantmutter; M6 SELBSTSICHERND	21 05 304		
2	Scheibe; D6,4 X D18 X 1,6	22 05 302		
3	Reversierhebel kpl.	61006181	4	
4	Reversierwelle; D12 X 66,6	60002385	2	
5	Lagerbuchse kpl.	65004835	4	inkl. Pos. 5.1
5.1	O-Ring; 26 X 2,5	27 07 062		
6	Sechskantmutter; G 3/4" X 10,0; SW36	30 09 209	4	
7	Winkel; 1,5 X 57 X 1034	65003002		
8	Sechskantmutter; G 3/4" X 5,0; SW32	61002626	2	
9	Hebel kpl.	60002391		
10	Reversierachse; D15 X 57,3	60002384	2	
11	Hebel kpl.	65003803		
12	Kugelpfanne rechts; M8	28 05 500	2	
13	Sechskantmutter; M8	21 01 305		
14	Gewindestange; M8 X 952	65003807		
15	Sechskantmutter; M8 LH	21 01 001		Linksgewinde
16	Kugelpfanne links; M8-LH	28 05 501	2	Linksgewinde
17	Gewindestange; M8 X 180	65003806		
18	Schubstange oben kpl.	65004132		
19	Schubstange kpl.; 4,0 X 15 X 1249	65004459		
20	Set Getriebemotor	61006607		
21	Radialwellendichtring; D9,7 X D18 X 6	27 10 022		
22	Halter; 2,0 X 255,23 X 379	65004793		
23	Scheibe; D5,3 X D12 X 0,8	22 02 313		
24	Sechskantmutter; M5 SELBSTSICHERND	21 05 302		
25	Federring; B6	23 03 300		
26	Sechskantschraube; M6 X 10; A70	20 01 332		
27	Kurbelscheibe kpl.	60001297		
28	Sechskantmutter; M8 SELBSTSICHERND	21 05 306		
29	Schutzblech; 1,0 X 113 X 217,4	65004790		bis Masch.Nr.: 812 337



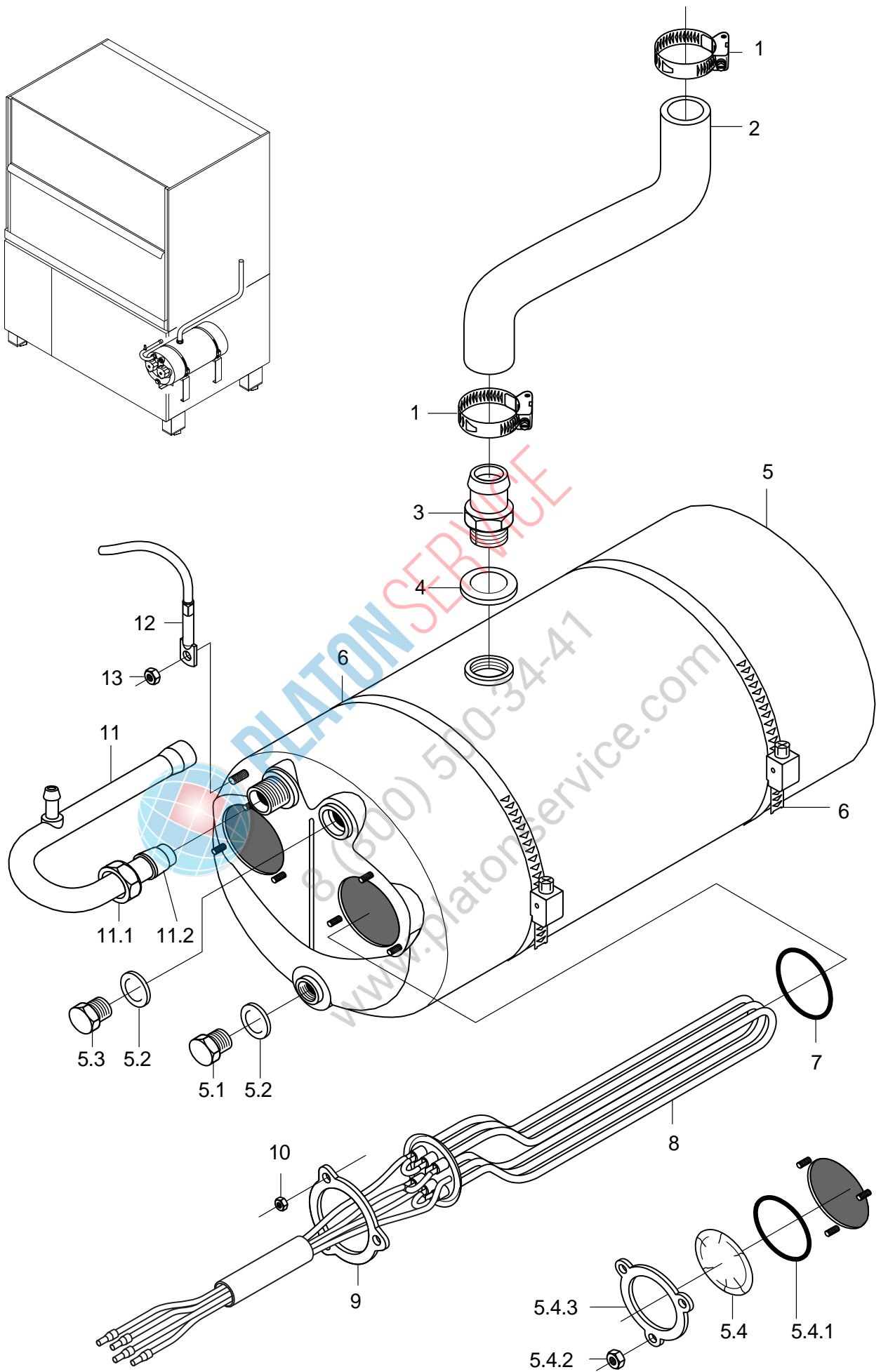
GS 660

Reversierung ab Masch.Nr.: 813 608

Pos.	Bezeichnung	Teile-Nr.:	St.	Bemerkung
1	Sechskantmutter; M6 SELBSTSICHERND	21 05 304	8	
2	Scheibe; D6,4 X D18 X 1,6	22 05 302	8	
3	Reversierhebel kpl.	61006181	2	
4	Reversierwelle; D12 X 66,6	60002385	2	
5	Lagerbuchse kpl.	65004835	2	
5.1	O-Ring; 26 X 2,5	27 07 062		
6	Sechskantmutter; G 3/4" X 10,0; SW36	30 09 209	2	
7	Winkel; 1,5 X 57 X 1034	65003002		
8	Sechskantmutter; G 3/4" X 5,0; SW32	61002626	2	
9	Hebel kpl.	60002391		
10	Kugelpfanne rechts; M8	28 05 500	2	
11	Sechskantmutter; M8	21 01 305	2	
12	Gewindestange; M8 X 952	65003807		
13	Sechskantmutter; M8 LH	21 01 001	2	Linksgewinde
14	Kugelpfanne links; M8-LH	28 05 501	2	Linksgewinde
15	Schubstange kpl.; 4,0 X 15 X 1215	65005198	2	
16	Lager; D26 X 12	61005648	2	
17	Hebel kpl.	65003803		
18	Gewindestange; M8 X 180	65003806		
20	Sechskantmutter; M8 SELBSTSICHERND	21 05 306		
21	Kurbelscheibe kpl.	60001297		
22	Sechskantmutter; M5 SELBSTSICHERND	21 05 302	4	
23	Scheibe; D5,3 X D12 X 0,8	22 02 313	4	
24	Sechskantschraube; M6 X 10; A70	20 01 332	3	
25	Federring; B6	23 03 300	3	
26	Halter; 2,0 X 255,23 X 379	65004793		
27	Radialwellendichtring; D9,7 X D18 X 6	27 10 022		
28	Set Getriebemotor	61006607		
29	Scheibe; D6,4 X D12,5 X 1,6	22 01 302	2	



8 (800) 500 300
www.platonservice.com



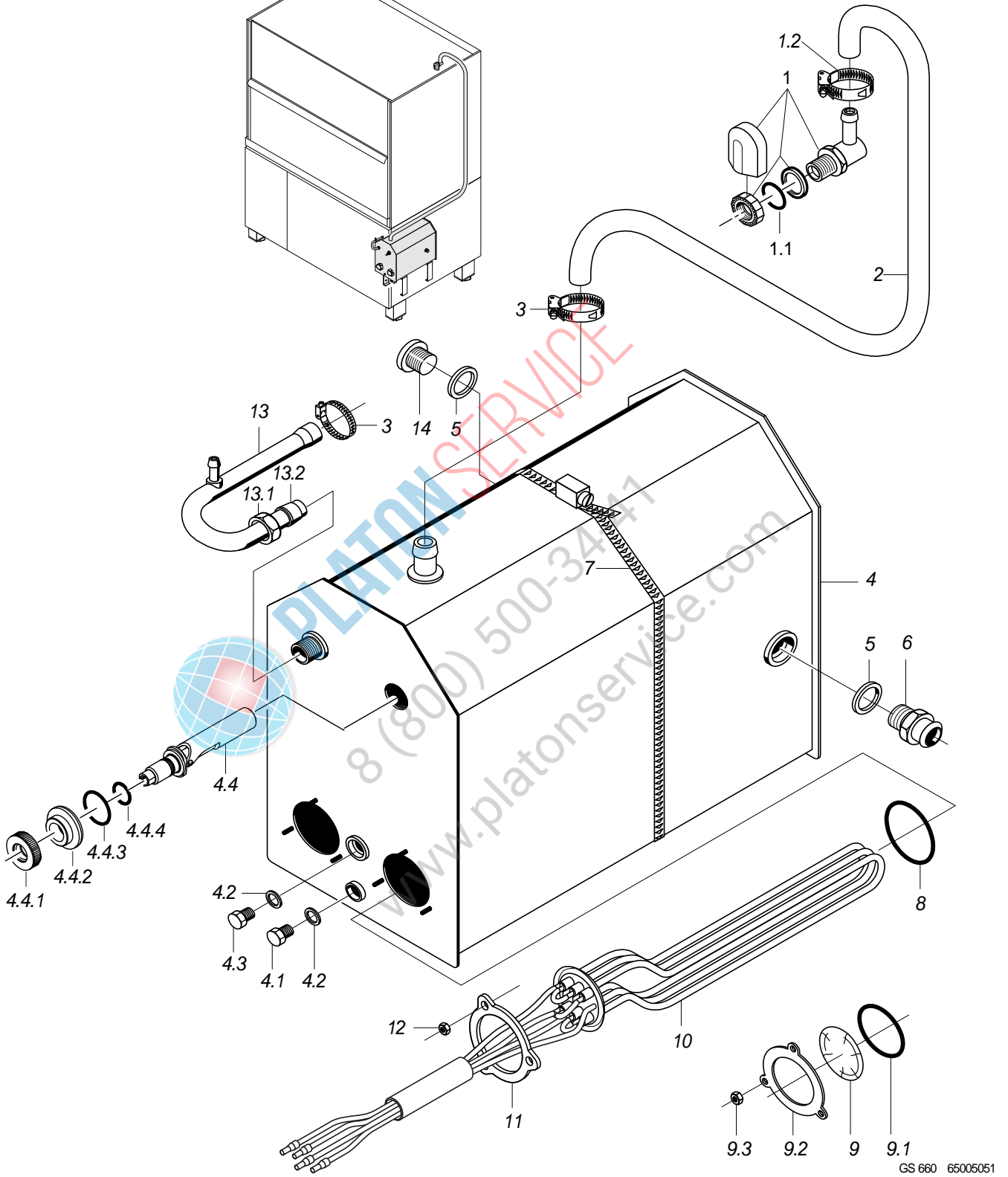
GS 660 65005050

GS 660

Druckboiler

Pos.	Bezeichnung	Teile-Nr.:	St.	Bemerkung
1	Schlauchselle; D24-44 X 12	28 02 309		
2	Schlauchkrümmer; DN25 X 4,0	65004182		
3	Schlauchnippel; D26 X 41; G 1/2"; SW27	80001403		
4	Dichtung; D21 X D28 X 2,0	27 09 011		
5	Boilerkörper kpl. 2-Loch; 12 KW; 480 LG	55 12 032		inkl. Pos. 5.1 - 5.4
5.1	Sechskantschraube; M10 X 16; A70	20 01 352		
5.2	Dichtung; D10 X D18 X 1,5	27 03 003		
5.3	Verschlussschraube; M9 X 1 X 14	70003890		
5.4	Blindflansch kpl.	60002787		inkl. Pos. 5.4.1 - 5.4.3
5.4.1	O-Ring; 43 X 7,0	27 07 088		
5.4.2	Sechskantmutter; M5	21 01 203	3	
5.4.3	Klemmscheibe; D43 X D80 X 4,0	01 17 003		
6	Schlauchselle; D50-215 X 12	28 02 126		
7	O-Ring; 43 X 7,0	27 07 088	2	
8	Heizkörper 6,0kW mit Sicherung; 3 X 400V	31 03 150		
8	Heizkörper 9,0kW mit Sicherung; 3 X 400V	31 03 177		
8	Heizkörper 6,0kW mit Sicherung; 3 X 420V	31 03 152		
8	Heizkörper 9,0kW mit Sicherung; 3 X 420V	31 03 179		
8	Heizkörper 6,0kW mit Sicherung; 3 X 420V	31 03 182		Australien
8	Heizkörper 3,0kW mit Sicherung; 3 X 420V	31 03 183		Australien
8	Heizkörper 6,0kW mit Sicherung; 3 X 440V	31 03 153		
8	Heizkörper 9,0kW mit Sicherung; 3 X 440V	31 03 181		
8	Heizkörper 6,0kW mit Sicherung; 3 X 230V	31 03 158		
8	Heizkörper 3,0kW mit Sicherung; 3 X 230V	31 03 166		
8	Heizkörper 6,0kW mit Sicherung; 3 X 200V	31 03 151		
8	Heizkörper 3,0kW mit Sicherung; 3 X 200V	31 03 155		
9	Klemmscheibe; D43 X D80 X 4,0	01 17 003		
10	Sechskantmutter; M5	21 01 203		
11	Boilerzulaufbogen kpl.	55 09 054		inkl. Pos. 11.1 - 11.2
11.1	Überwurfmutter; G 1/2" X D12,2; SW24	29 07 201		
11.2	Schneidring; D12 X 10	29 07 300		
12	Kit Thermosensor 1000mm	80003803		mit Wärmeleitfolie
13	Sperrzahnmutter; M5	21 01 310		

... 813607

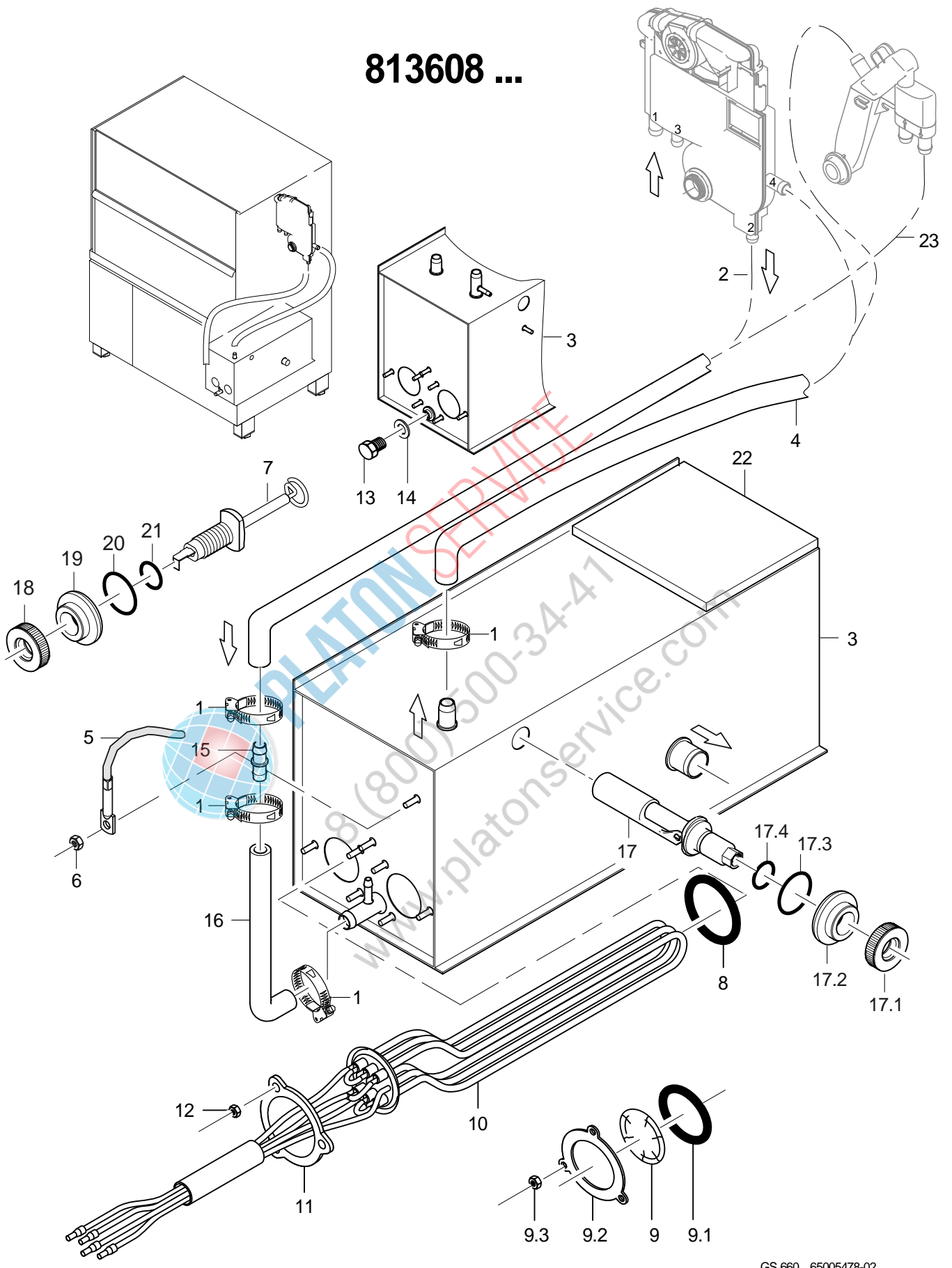


GS 660

Boiler druckunabhängig bis Masch.Nr.: 813 607

Pos.	Bezeichnung	Teile-Nr.:	St.	Bemerkung
1	Set Wassereinlauf kpl. 3-tlg.	55 31 007		inkl. Pos. 1.1 - 1.2
1.1	Dichtung; D21 X D28 X 2,0	27 09 011		ersetzt durch 55 31 007
1.1	Dichtung; D20,5 X D28,5 X 2,0	27 01 002		ersetzt durch 55 31 007
1.1	O-Ring; 20 X 3	27 07 031		
1.2	Schlauchschele; D12-22 X 9	28 02 105		
2	Schlauchkrümmer; DN12,5 X 4,0	40 03 056		anpassen
3	Schlauchschele; D12-22 X 9	28 02 105		
4	Boiler kpl. drucklos	80002128		inkl. Pos. 4.1 - 4.4
4.1	Sechskantschraube; M10 X 16; A70	20 01 352		
4.2	Dichtung; D10 X D18 X 1,5	27 03 003		
4.3	Verschlusschraube; M9 X 1 X 14	70003890		
4.4	Set Einbau Schwimmerschalter	55 28 255		inkl. Pos. 4.4.1 - 4.4.4.
4.4.1	Mutter; M14 X 2, D26,8 X 8	60003989		
4.4.2	Ring; D14,3 X D32 X 11	60003872		
4.4.3	O-Ring; 23 X 3,5	27 07 093		
4.4.4	O-Ring; 11,11 X 1,78	27 07 079		
5	Dichtung; D21 X D28 X 2,0	27 09 011	2	
6	Schlauchnippel; D26 X 41; G 1/2"; SW27	80001403		
7	Schlauchschele; D212-232 X 12	28 02 136		
8	O-Ring; 43 X 7,0	27 07 088		
9	Blindflansch kpl.	60002787		inkl. Pos. 9.1 - 9.3
9.1	O-Ring; 43 X 7,0	27 07 088		
9.2	Klemmscheibe; D43 X D80 X 4,0	01 17 003		
9.3	Sechskantmutter; M5	21 01 203		
10	Heizkörper 6,0kW mit Sicherung; 3 X 400V	31 03 150		
10	Heizkörper 9,0kW mit Sicherung; 3 X 400V	31 03 177		
10	Heizkörper 6,0kW mit Sicherung; 3 X 420V	31 03 152		
10	Heizkörper 9,0kW mit Sicherung; 3 X 420V	31 03 179		
10	Heizkörper 6,0kW mit Sicherung; 3 X 420V	31 03 182		Australien
10	Heizkörper 3,0kW mit Sicherung; 3 X 420V	31 03 183		Australien
10	Heizkörper 6,0kW mit Sicherung; 3 X 440V	31 03 153		
10	Heizkörper 9,0kW mit Sicherung; 3 X 440V	31 03 181		
10	Heizkörper 6,0kW mit Sicherung; 3 X 230V	31 03 158		
10	Heizkörper 3,0kW mit Sicherung; 3 X 230V	31 03 166		
10	Heizkörper 6,0kW mit Sicherung; 3 X 200V	31 03 151		
10	Heizkörper 3,0kW mit Sicherung; 3 X 200V	31 03 155		
11	Klemmscheibe; D43 X D80 X 4,0	01 17 003		
12	Sechskantmutter; M5	21 01 203		
13	Boilerzulaufbogen kpl.	55 09 054		inkl. Pos. 13.1 - 13.2
13.1	Überwurfmutter; G 1/2" X D12,2; SW24	29 07 201		
13.2	Schneidring; D12 X 10	29 07 300		
14	Verschlusschraube; G 1/2"	30 08 303		

813608 ...

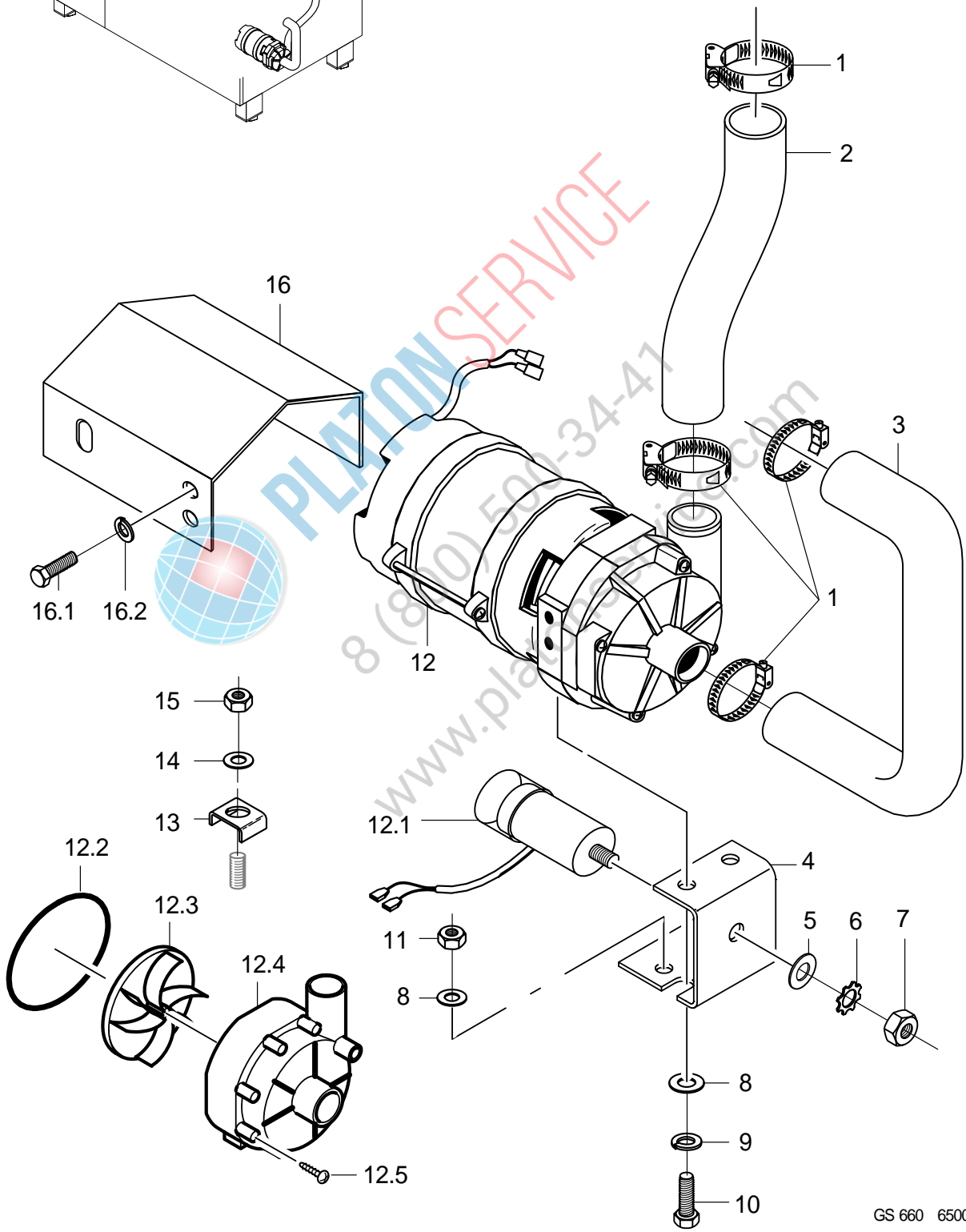
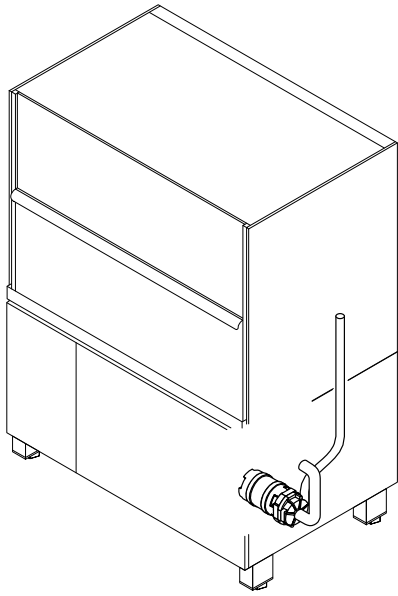


GS 660 65005478-02

GS 660

Boiler druckunabhängig ab Masch.Nr.: 813 608

Pos.	Bezeichnung	Teile-Nr.:	St.	Bemerkung
1	Schlauchselle; D12-22 X 9	28 02 105	2	
2	Reduzierschlauch; DN10 X DN13; 55 X 1090	65005358		
3	Set Boiler druckunabhängig	65005550		beinhaltet alle nötigen Schläuche
4	Schlauchbogen 90Grad; DN12,5X4,0;40X1400	60001610		
5	Kit Thermosensor 1000mm	80003803		mit Wärmeleitfolie
6	Sperrzahnmutter; M5	21 01 310		
7	Set Einbau Schwimmerschalter	55 28 255		Ersatz für: 5528292 (Einbauelektrode)
7.1	Mutter; M14 X 2, D26,8 X 8	60003989		
7.2	Ring; D14,3 X D32 X 11	60003872		
7.3	O-Ring; 23 X 3,5	27 07 093		
7.4	O-Ring; 11,11 X 1,78	27 07 079		
8	O-Ring; 43 X 7,0	27 07 088		
9	Blindflansch kpl.	60002787		
9.1	O-Ring; 43 X 7,0	27 07 088		
9.2	Klemmscheibe; D43 X D80 X 4,0	01 17 003		
9.3	Sechskantmutter; M5	21 01 203	3	
10	Heizkörper 6,0kW mit Sicherung; 3 X 400V	31 03 150		
10	Heizkörper 9,0kW mit Sicherung; 3 X 400V	31 03 177		
10	Heizkörper 6,0kW mit Sicherung; 3 X 420V	31 03 152		
10	Heizkörper 9,0kW mit Sicherung; 3 X 420V	31 03 179		
10	Heizkörper 6,0kW mit Sicherung; 3 X 420V	31 03 182		Australien
10	Heizkörper 3,0kW mit Sicherung; 3 X 420V	31 03 183		Australien
10	Heizkörper 6,0kW mit Sicherung; 3 X 440V	31 03 153		
10	Heizkörper 9,0kW mit Sicherung; 3 X 440V	31 03 181		
10	Heizkörper 6,0kW mit Sicherung; 3 X 230V	31 03 158		
10	Heizkörper 3,0kW mit Sicherung; 3 X 230V	31 03 166		
10	Heizkörper 6,0kW mit Sicherung; 3 X 200V	31 03 151		
10	Heizkörper 3,0kW mit Sicherung; 3 X 200V	31 03 155		
11	Klemmscheibe; D43 X D80 X 4,0	01 17 003		
12	Sechskantmutter; M5	21 01 203	3	
13	Sechskantschraube; M10 X 16; A70	20 01 352		
14	Dichtung; D10 X D18 X 1,5	27 03 003		
15	Schlauchstutzen gerade	29 06 509		
16	Schlauchbogen 90Grad; DN12,5 X 4,0; 40 X 200	65005547		
17	Set Einbau Schwimmerschalter	55 28 255		
17.1	Mutter; M14 X 2, D26,8 X 8	60003989		
17.2	Ring; D14,3 X D32 X 11	60003943		
17.3	O-Ring; 23 X 3,5	27 07 093		
17.4	O-Ring; 11,11 X 1,78	27 07 079		
18	Mutter; M14 X 2, D26,8 X 8	60003989		
19	Ring; D14,3 X D32 X 11	60003943		
20	O-Ring; 24 X 3,0	27 07 087		
21	O-Ring; 11,11 X 1,78	27 07 079		
22	Dämmplatte; 10 X 150 X 180	65005554		
23	Schlauchbogen 90Grad; DN12,5X4,0;40X1400	60001610		anpassen

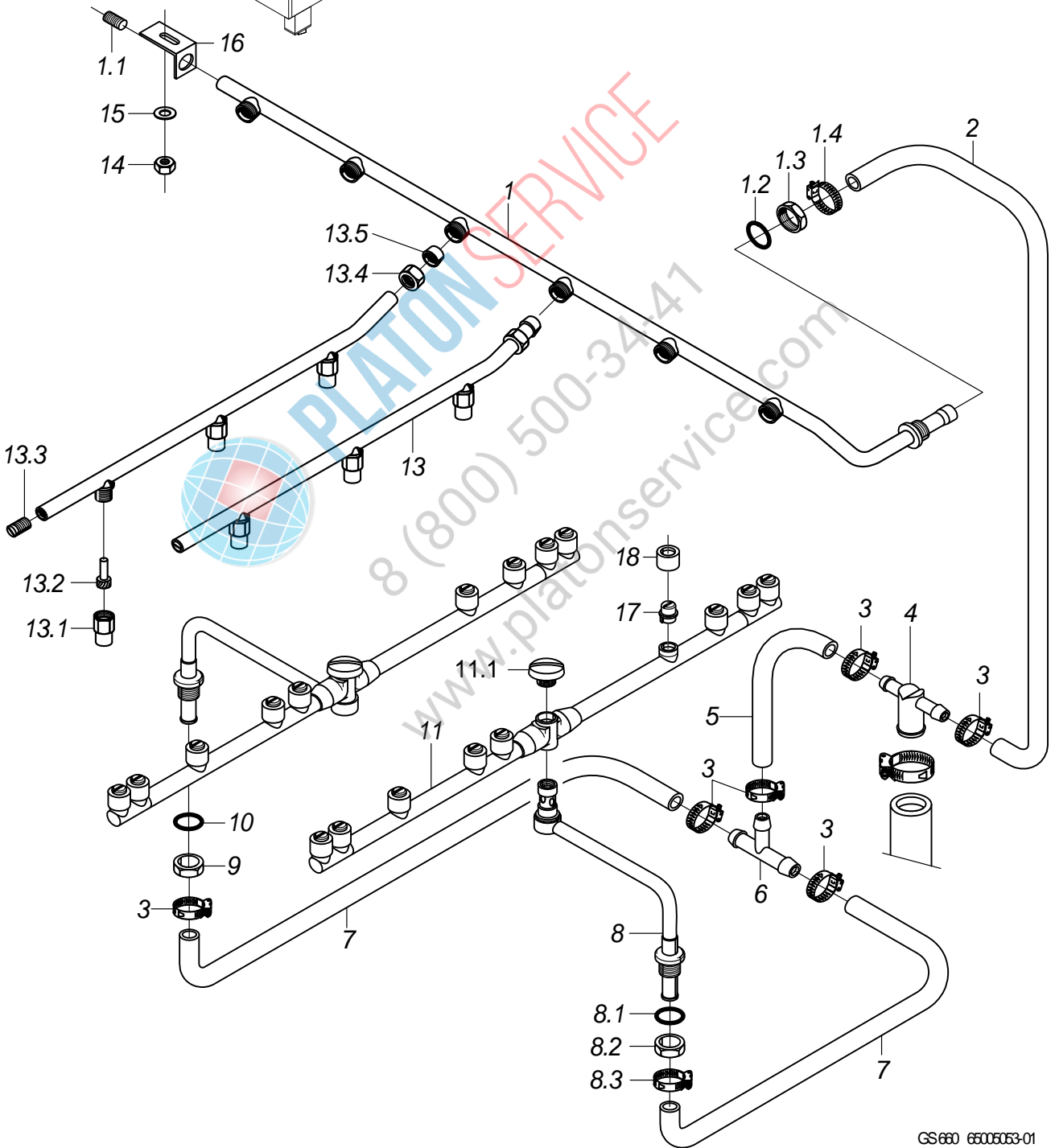
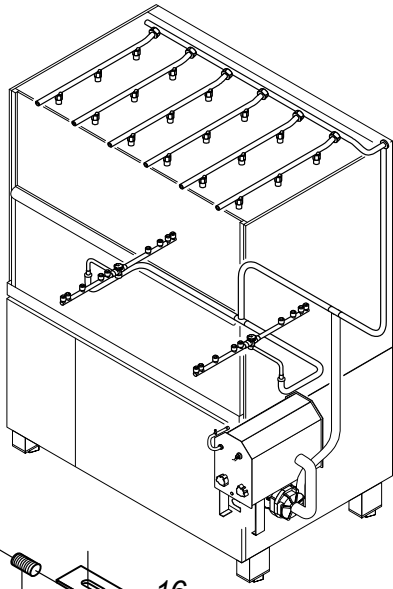


GS 660 65005052

GS 660

Nachspülpumpe

Pos.	Bezeichnung	Teile-Nr.:	St.	Bemerkung
1	Schlauchselle; D24-36 X 12	28 02 111	2	
2	Schlauchbogen 90Grad; DN26X4;333,5X613,5	65005108		
3	Schlauchkrümmer; DN25 X 4,0	65004027		
4	Halter Pumpe; 2,0 X 45 X 111,57	80001482		
5	Scheibe; D8,4 X D17 X 1,6	22 01 303		
6	Federring; B8	23 03 301		
7	Sechskantmutter; M8	21 01 305		
8	Scheibe; D5,3 X D12 X 0,8	22 02 313		
9	Federring; B6	23 03 300		
10	Sechskantschraube; M6 X 16; A70	20 01 306		
11	Sechskantmutter; M5 SELBSTSICHERND	21 05 302		
12	Pumpe 0,270kW 8/0; 220/240V/1/50HZ	31 02 477		Reparatur nur empfehlenswert bei Pumpengehäuse mit 7 Schrauben
12	Pumpe 0,270kW 8/0; 220/240V/1/60HZ	31 02 445		Reparatur nur empfehlenswert bei Pumpengehäuse mit 7 Schrauben
12	Pumpe 0,270kW 8/0; 200V/1/50HZ	31 02 446		Reparatur nur empfehlenswert bei Pumpengehäuse mit 7 Schrauben
12	Pumpe 0,270kW 8/0; 200V/1/60HZ	31 02 447		Reparatur nur empfehlenswert bei Pumpengehäuse mit 7 Schrauben
12.1	Kondensator; 5 MIKRO F	31 13 099		
12.2	Rundschnur zu UP60; D=78 X 3; SHOR 50-55;	40 04 023		
12.3	Pumpenlaufrad kpl. montiert; FÜR UP60 MIT 50HZ	31 02 466		50 Hz
12.3	Pumpenlaufrad kpl. montiert; FÜR UP60 MIT 60HZ	31 02 587		60 Hz
12.4	Pumpengehäuse zu UP60; D=80,5MM	31 02 519		
12.5	Schraube zu Pumpengehäuse UP60	31 01 118	7	
13	Sechskantschraube; M6 X 16; A70	20 01 306		
14	Scheibe; D6,4 X D12,5 X 1,6	22 01 302		
15	Sechskantmutter; M6	21 01 304		
16	Schutzblech kpl.	80002255		inkl. Pos. 16.1 – 16.2
16.1	Sechskantschraube; M6 X 16; A70	20 01 306		
16.2	Federring; B6	23 03 300		



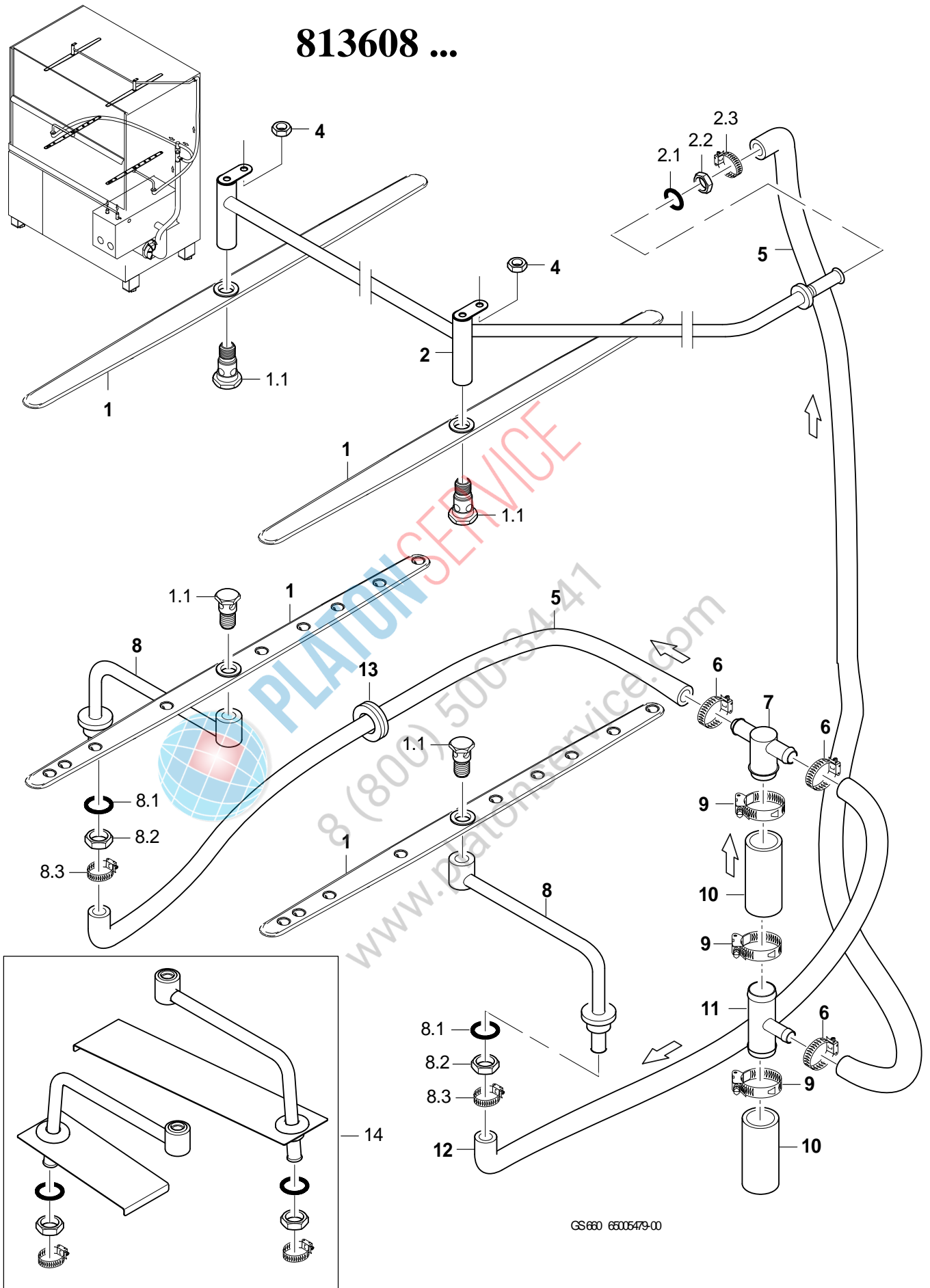
GS680 6500503-01

GS 660

Nachspülsystem bis Masch.Nr.: 813 607

Pos.	Bezeichnung	Teile-Nr.:	St.	Bemerkung
1	Nachspülverteiler oben kpl.	65004819		inkl. Pos. 1.1 - 1.4
1.1	Gewindestift; M11 X 1,0 X 20	20 30 503		
1.2	O-Ring; 16 X 2,5	27 07 001		
1.3	Sechskantmutter; G 3/8" X 5,5; SW22	30 09 200		
1.4	Schlauchselle; D12-22 X 9	28 02 105		
2	Schlauchbogen 90Grad; DN12,5X4,0;40X1400	60001610		
3	Schlauchselle; D12-22 X 9	28 02 105		
4	T-Stück; D25 X D14,5 X 14,5	62001329		
5	Industrieschlauch; DN13 X 3,5	40 02 035		360 mm; Meterware
6	T-Schlauchstutzen; D15 X D15 X D15	70010598		
7	Schlauchbogen 90Grad; DN12,5X4,0;45X880	62001434		
8	Dreharmhalter kpl.	65004811		inkl. Pos. 8.1 - 8.3
8.1	O-Ring; 20 X 3,5	27 07 040		
8.2	Sechskantmutter; G 1/2" X 8,0; SW27	30 09 201		
8.3	Schlauchselle; D12-22 X 9	28 02 105		
9	Sechskantmutter; G 1/2" X 8,0; SW27	30 09 201		
10	O-Ring; 20 X 3,5	27 07 040		
11	Set Dreharm Nachspülen; 7 DÜSEN	61006244		inkl. Pos. 11.1
11.1	Schraubkappe; M10 X D7,8 X D24	61005681		
13	Nachspüleleitung kpl.	65004011	2	1. Düse 30mm von vorne
13	Nachspüleleitung kpl.	65004012	2	1. Düse 120mm von vorne
13.1	Düsenkappe; D14,6 X 21	65002765	3	
13.2	Düsendraller; D8 X 18,8	65002764	3	
13.3	Gewindestift; M9 X 40	20 30 502		
13.4	Überwurfmutter; G 3/8" X D10,2; SW22	29 07 200		
13.5	Klemmring; D10,2	29 07 500		
14	Sechskantmutter; M5 SELBSTSICHERND	21 05 302		
15	Scheibe; D5,3 X D12 X 0,8	22 02 313		
16	Winkel; 1,0 X 20 X 58	65003117		
17	Flachstrahldüse Gr.5; D11,2 X 10	62002820	9	
18	Überwurfmutter; M14 X D9,1; D17	62002812	9	

813608 ...



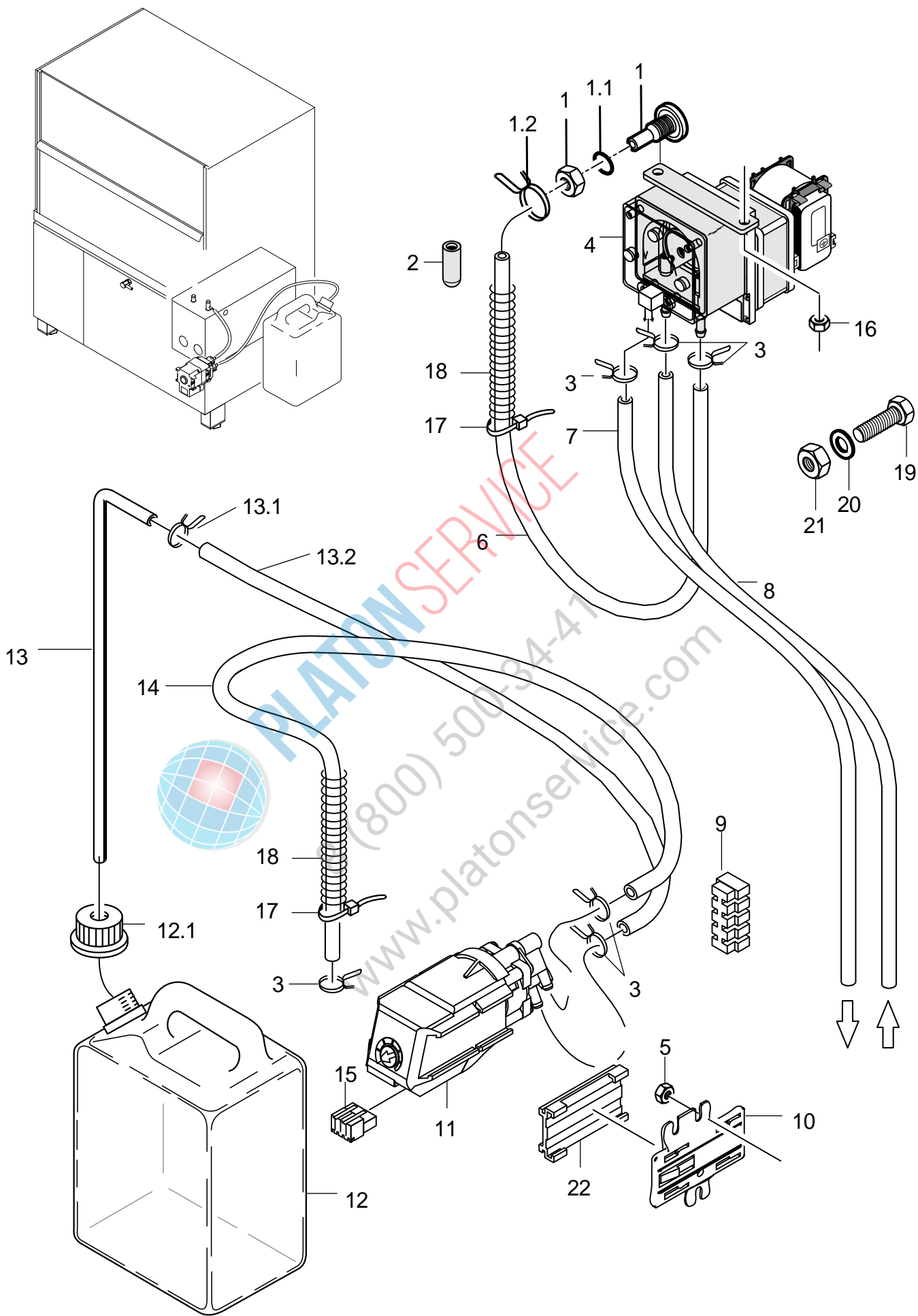
GS 660

Nachspülsystem ab Masch.Nr.: 813 608

Pos.	Bezeichnung	Teile-Nr.:	St.	Bemerkung
1	Set Dreharm Nachspülen; 9 DÜSEN	65005462	2	inkl. Pos. 1.1
1.1	Dreharmschraube; M12 X 36; SW19	60004123		
2	Nachspülverteiler oben kpl.	65005460		inkl. Pos. 2.1 – 2.3
2.1	O-Ring; 16 X 2,5	27 07 001		
2.2	Sechskantmutter; G 3/8" X 5,5; SW22	30 09 200		
2.3	Schlauchselle; D12-22 X 9	28 02 105		
4	Sechskantmutter; M5 SELBSTSICHERND	21 05 302		
5	Schlauchbogen 90Grad; DN12,5X4,0;40X1400	60001610		anpassen
6	Schlauchselle; D12-22 X 9	28 02 105		
7	T-Stück; D25 X D14,5 X 14,5	62001329		
8	Dreharmhalter kpl.	65005461	2	ab Masch.Nr.: 828 455
8.1	O-Ring; 20 X 3,5	27 07 040		
8.2	Sechskantmutter; G 1/2" X 8,0; SW27	30 09 201		
8.3	Schlauchselle; D12-22 X 9	28 02 105		
9	Schlauchselle; D24-36 X 12	28 02 111	3	
10	Schlauchbogen 90Grad; DN26X4;333,5X613,5	65005108		
11	T-Stück; D25 X D12 X 70	61006154		
12	Schlauchbogen 90Grad; DN12,5X4,0;45X880	62001434		
13	Tülle; 9,0 X D36; D20	61006576		
14	Set Verdrehs.Dreharmhalt li/re	65005599		bis Masch.Nr.: 828 454



PLATON SERVICE
8 (800) 500-34-41
www.platonservice.com

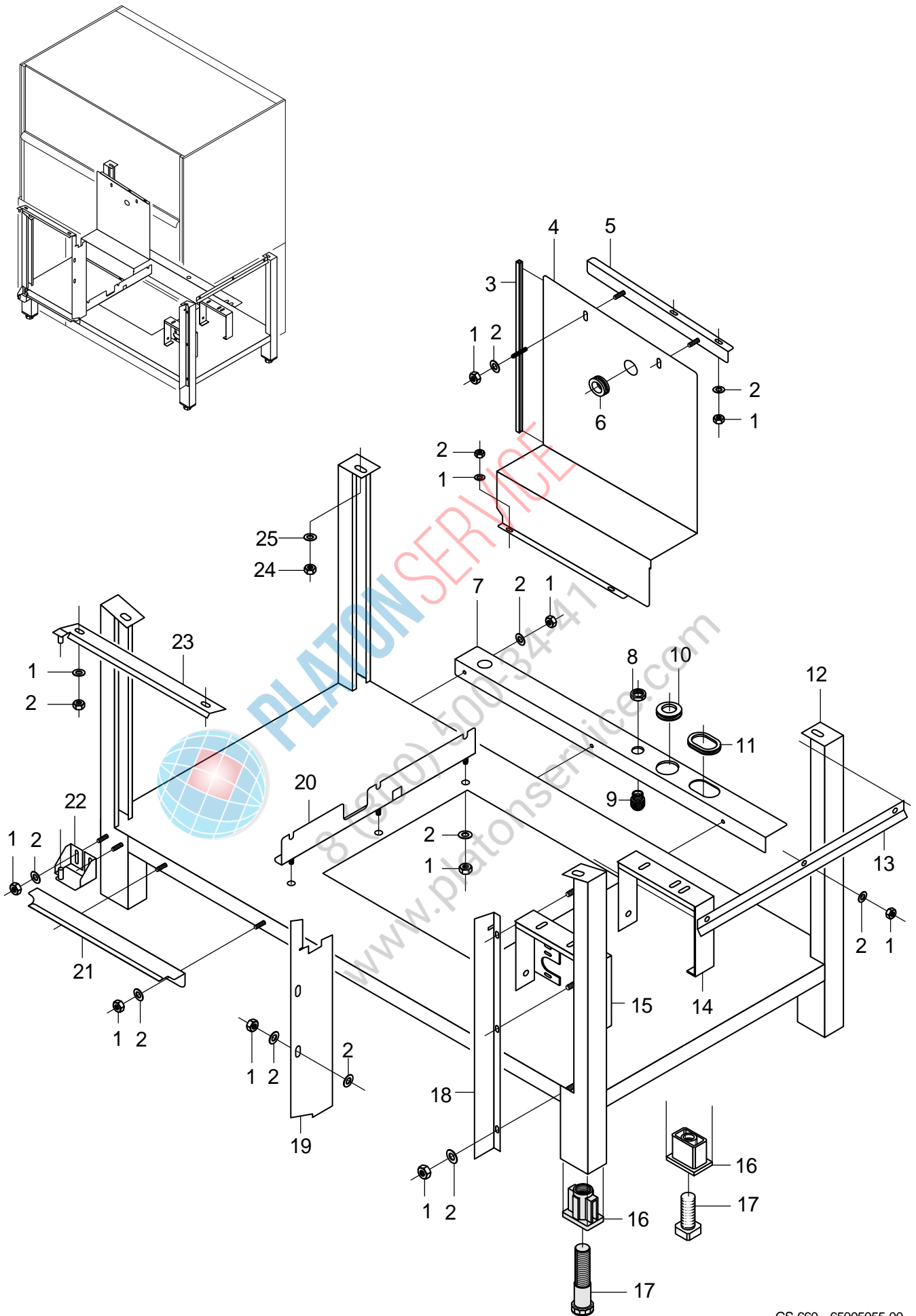


GS 660 65005054-01

GS 660

Dosierung

Pos.	Bezeichnung	Teile-Nr.:	St.	Bemerkung
1	Set Eindosiernippel; M10 X 29; SW5	61005883		inkl. Pos. 1.1 - 1.2
1.1	O-Ring; 10 X 2,5	27 07 030		
1.2	Drahtschlauchklemme; D8,6 X 1	28 02 348		
2	Endkappe; D5,7 X 25,4	35 06 180		
3	Drahtschlauchklemme; D8,6 X 1	28 02 348		
4	Dosierpumpe Reiniger ESP166; 230V/50HZ	80002619		Enthält alle Teile für den nachträglichen Einbau als Reinigerdosiergerät
4	Dosierpumpe Reiniger ESP166; 200V/60HZ	80002900		Enthält alle Teile für den nachträglichen Einbau als Reinigerdosiergerät
5	Sechskantmutter; M4 SELBSTSICHERND	21 05 300		
6	Schlauch; DN5 X 1,5	40 01 024		500 mm; Meterware
7	Schlauch; DN5 X 1,5	40 01 024		1000 mm; Meterware
8	Schlauch; DN5 X 1,5	40 01 024		3500 mm; Meterware
9	Lüsterklemme; 5-POLIG; 6QMM; 56LG	31 09 230		
10	Halter; 75 X 82,5	80002906		
11	Set Austausch ELT10	55 28 278		bis WPS 002
11	Kit Fluidos DB "Klarspüler"; 115-240V/50-60HZ	31 02 598		ab WPS 003
12	Spülmittelbehälter; 3 LITER	35 02 004		inkl. Pos. 12.1
12.1	Verschlusskappe blau	35 02 023		bei Bedarf aufbohren
13	Ansaugstock kpl.	55 25 051		inkl. Pos. 13.1 - 13.2
13.1	Drahtschlauchklemme; D8,6 X 1	28 02 348	2	
13.2	Schlauch; DN5 X 1,5	40 01 024		2500 mm; Meterware
14	Schlauch; DN5 X 1,5	40 01 024		700 mm; Meterware
15	Macromodul Stecker; RAST5;4-POLIG UNCOD.	31 12 094		
16	Sperrzahnmutter; M4	21 01 313	2	
17	Kabelbinder; 100 X 2,5	31 20 014	2	
18	Feder; D0,8 X D110 X 280	62002419		
19	Sechskantschraube; M10 X 16; A70	20 01 352		
20	Dichtung; D10 X D18 X 1,5	27 03 003		
21	Sechskantmutter; M10 SELBSTSICHERND	21 05 308		
22	Adapter; 11,4 X 33,5 X 57,5	80003775		
o.P.	Set Entschäumerdosierung ELT20	55 28 277		bis WPS 002
o.P.	Set Entschäumerdosierung	55 28 280		ab WPS 003



GS 660 65005055-00

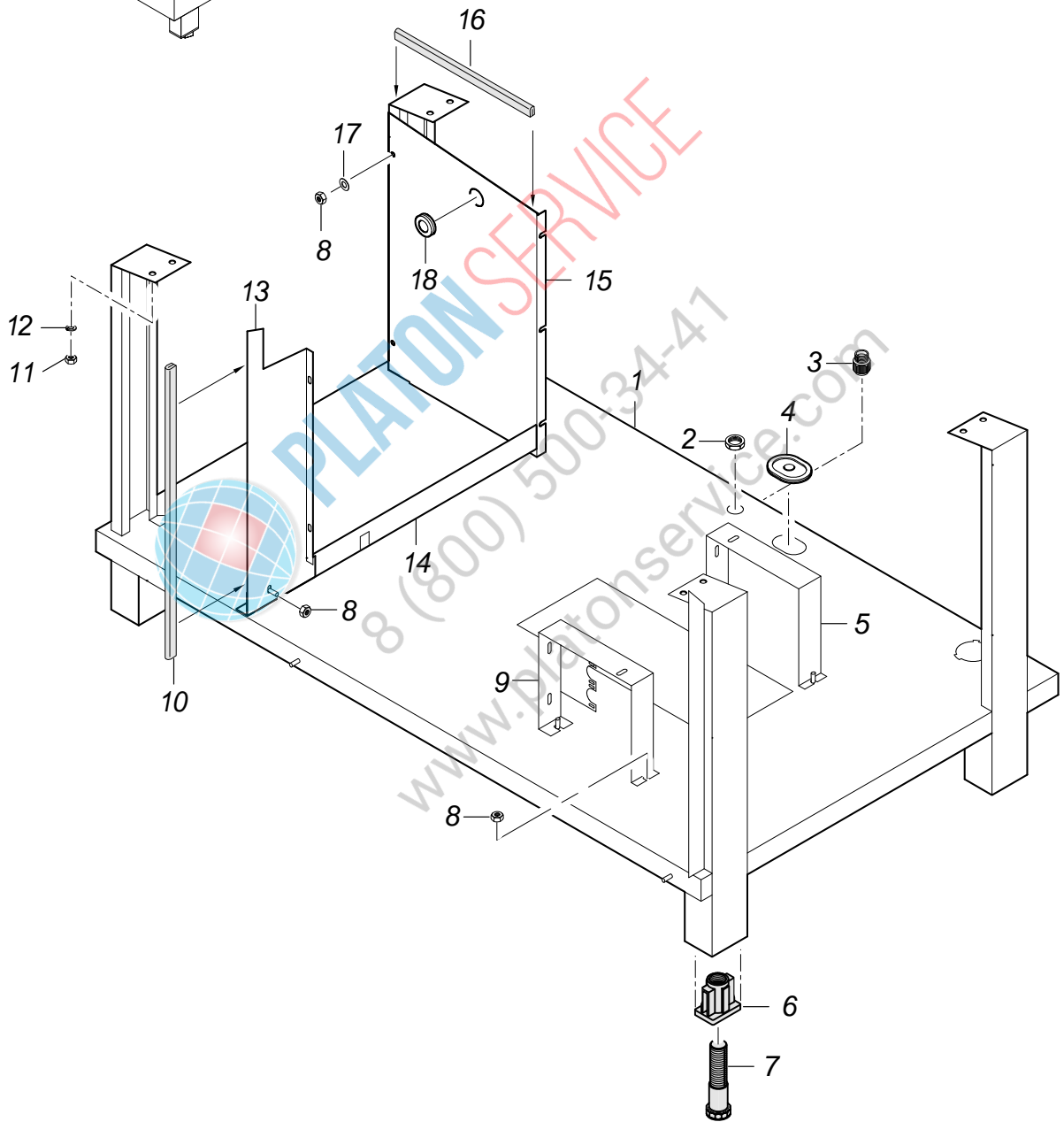
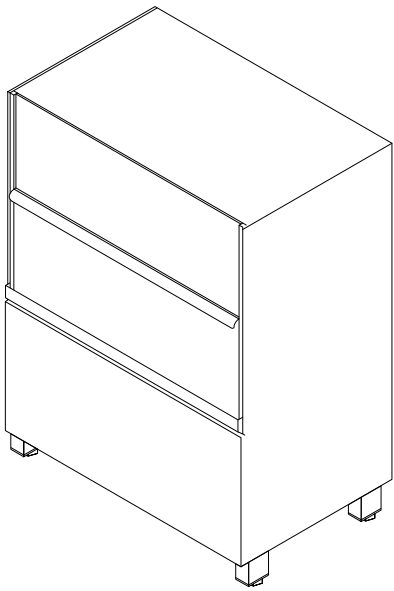
GS 660

Untergestell bis Masch.Nr.: 813 607

Pos.	Bezeichnung	Teile-Nr.:	St.	Bemerkung
1	Sechskantmutter; M5 SELBSTSICHERND	21 05 302		
2	Scheibe; D5,3 X D12 X 0,8	22 02 313		
3	Dichtungsprofil; 1,0 - 2,0MM	40 04 006		440mm; Meterware
4	Halter; 1,5 X 337,5 X 667,54	65004782		
5	Winkel kpl.	65004784		
6	Tülle; 9,0 X D36; D20	61006576		
7	Winkel; 1,0 X 129 X 812	65004938		
8	Sechskantmutter; PG29	31 10 047		
8	Reduzierring; KUK 29/21	31 10 091		
9	Kabelverschraubung; PG21; 13 - 18 MM	31 10 070		
9	Kabelverschraubung; PG29; 16-25 MM; IP68	31 10 123		
10	Membrantülle; 6,0 X D57 X D73; D40	61004889		
11	Membrantülle; 6,0 X 58 X 76; D17	61004891		
12	Stützrahmen kpl.	65005023		
13	Winkel; 1,0 X 30 X 550	65004771		
14	Halter; 1,5 X 67 X 559	65004070		
15	Halter kpl.	65004618		
16	Gewindeeinsatz; G 3/4"; 42 X 62 X 50	35 01 063	4	bis Masch.Nr.: 443 170
16	Gewindeeinsatz; RD26 X 1/8;39 X 59 X85	61004787		ab Masch.Nr.: 443 171
17	Fussstollen; G 3/4"; 32 X 32 X 100	35 01 064	4	bis Masch.Nr.: 443 170
17	Fussstollen; RD26 X 1/8; SW40 X 135	61004786		ab Masch.Nr.: 443 171
18	Spritzwinkel rechts; 1,0 X 46 X 561,85	65004773		
19	Schutzblech; 1,0 X 135 X 558,36	65004805		
20	Winkel; 1,5 X 102 X 610	65004911		
21	Winkel; 1,25 X 101,5 X 356	65004520		
22	Winkel unten kpl.	65003238		
23	Winkel kpl.	65004538		
24	Sechskantmutter; M8 SELBSTSICHERND	21 05 306		
25	Scheibe; D8,4 X D17 X 1,6	22 01 303		



8 (800) 500 4741
www.platonservice.com



GS660 65005480-00

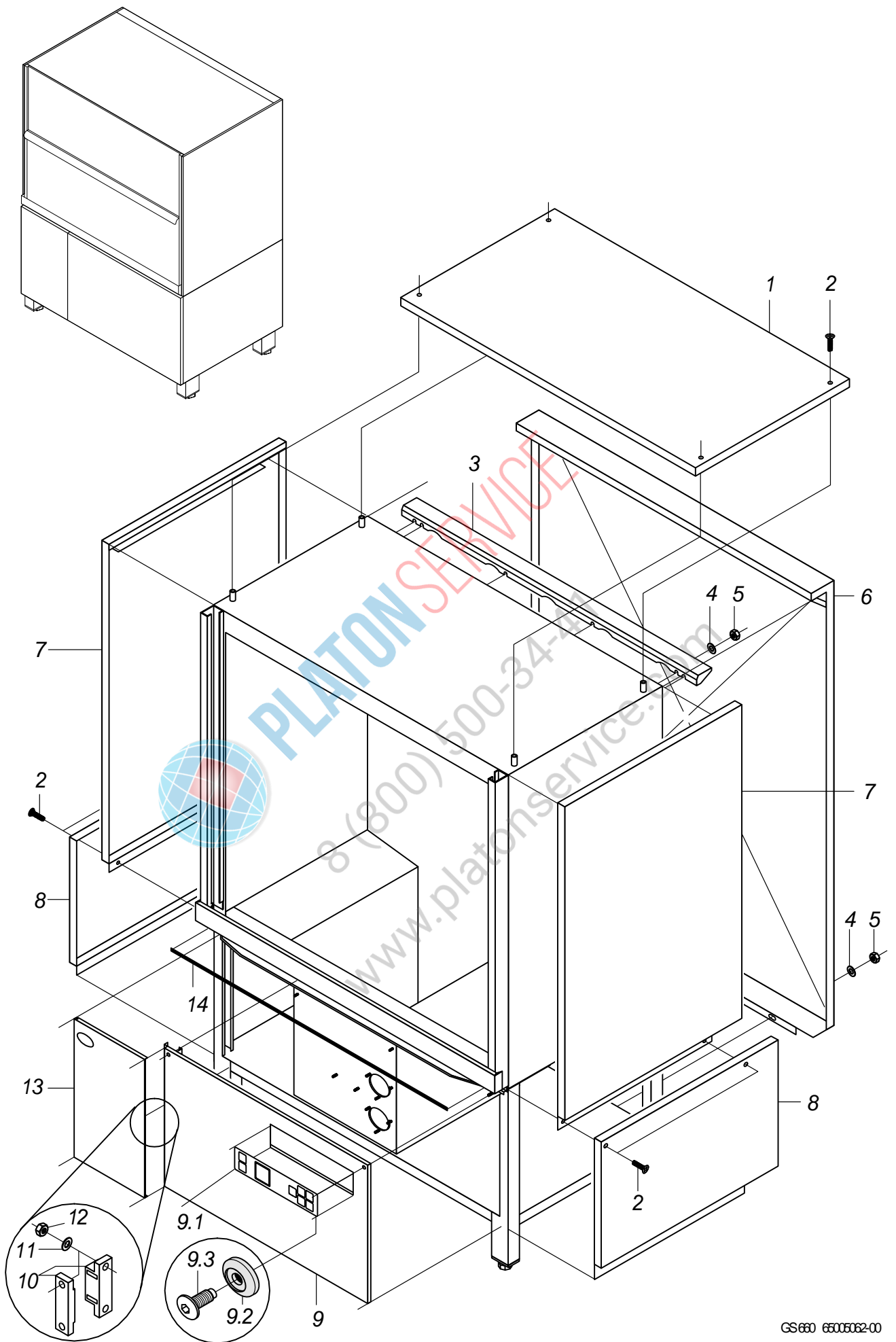
GS 660

Untergestell ab Masch.Nr.: 813 608

Pos.	Bezeichnung	Teile-Nr.:	St.	Bemerkung
1	Stützrahmen kpl.	65005343		
2	Sechskantmutter; PG29	31 10 047		
3	Kabelverschraubung; PG21; 13 - 18 MM	31 10 070		
3	Kabelverschraubung; PG29; 16-25 MM; IP68	31 10 123		
4	Membrantülle; 6,0 X 58 X 76; D17	61004891		
5	Boilerauflage; 1,5 X 50 X 619	65005132		
6	Gewindeeinsatz; RD26 X 1/8;39 X 59 X85	61004787	4	
7	Fussstollen; RD26 X 1/8; SW40 X 135	61004786	4	
8	Sechskantmutter; M5 SELBSTSICHERND	21 05 302		
9	Boilerauflage; 1,5 X 128,5 X 629	65005130		
10	Dichtungsprofil; 1,0 - 2,0MM	40 04 006		560 mm; Meterware
11	Sechskantmutter; M8	21 01 305	8	
12	Federring; B8	23 03 301	8	
13	Winkel vorn; 1,0 X 149 X 560,06	65005237		
14	Winkel kpl.	65005357		
15	Schutzblech; 1,5 X 354,33 X 506,52	65005196		
16	Dichtungsprofil; 1,0 - 2,0MM	40 04 006		320 mm; Meterware
17	Scheibe; D5,3 X D12 X 0,8	22 02 313		
18	Tülle; 9,0 X D36; D20	61006576		



PLATON SERVICE
8 (800) 500-34-41
www.platonservice.com



GS660 6500502-00

GS 660

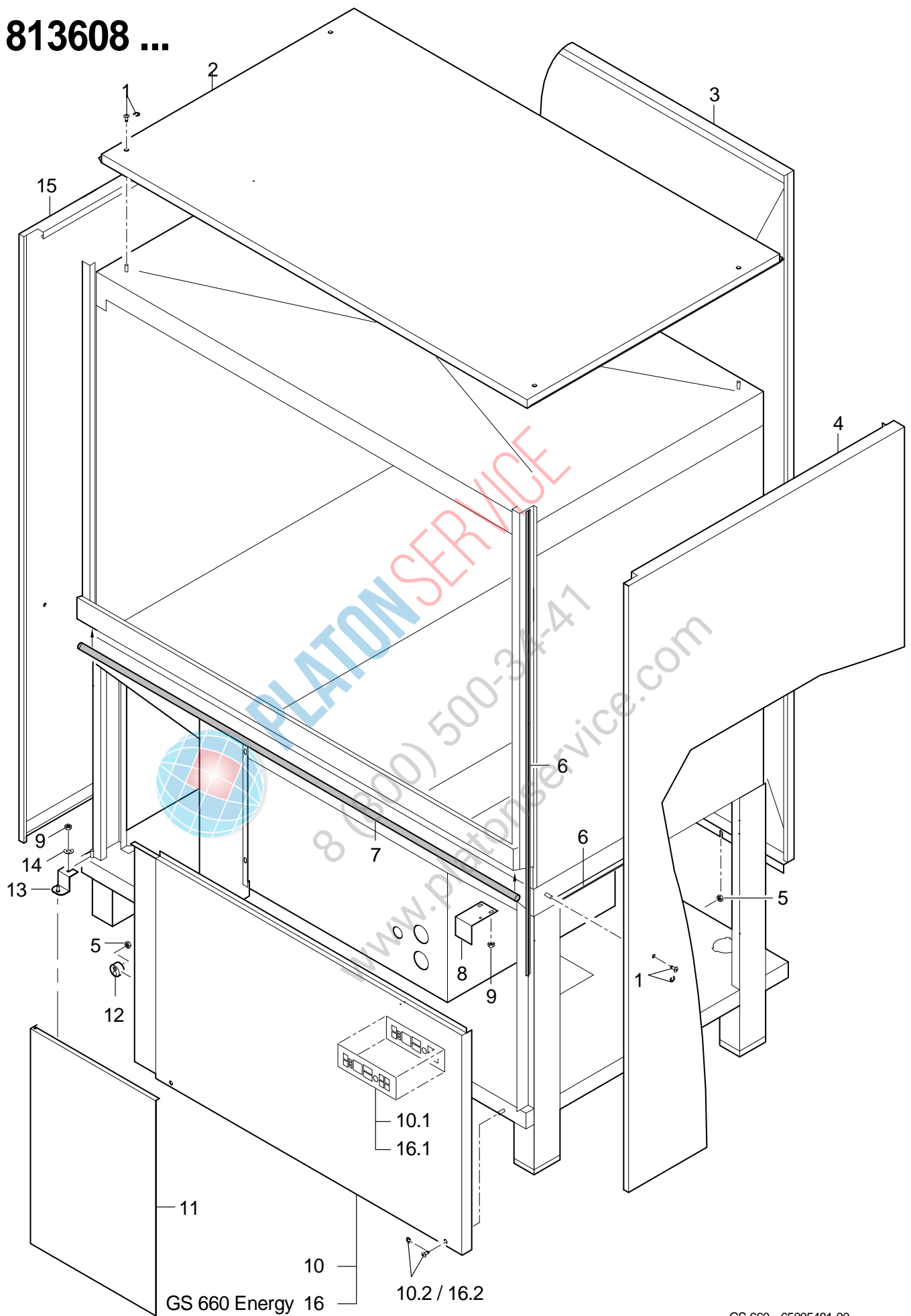
Verkleidung bis Masch.Nr.: 813 607

Pos.	Bezeichnung	Teile-Nr.:	St.	Bemerkung
1	Verkleidungsblech Decke; 1,0 X 761,5 X 1401	65004532		
2	Becherschraube mit Sicherungsr.; M5 X 15	70005097		
3	Winkel; 1,5 X 69,65 X 1324,50	65004672		
4	Scheibe; D5,3 X D12 X 0,8	22 02 313		
5	Sechskantmutter; M5 SELBSTSICHERND	21 05 302		
6	Rückwandverkleidung kpl.	65004600		
7	Verkleidung oben; 1,0 X 890 X 1106	65004610	2	
8	Verkleidung unten kpl.	65004547	2	
9	Verkleidung vorn mit Bedienfolie	65005260		bis Masch.Nr.: 804 443
9	Verkleidung vorn mit Bedienfolie	65005060		ab Masch.Nr.: 804 444
9.1	Schild "Bedienfeld"; 0,175 X 50 X 180	31 24 223		
9.2	Scheibe; D7,2 X D26 X 5,14	70003135	2	blau
9.3	Becherschraube mit Sicherungsr.; M5 X 15	70005097	2	
10	Magnetverschluss	28 05 026		
11	Scheibe; D3,2 X D6 X 0,5	22 02 201		
12	Sechskantmutter; M3 SELBSTSICHERND	21 05 303		
13	Tür kpl.	65004615		
14	Dichtungsprofil; 1,0 - 2,0MM	40 04 006		940 mm; Meterware



PLATON SERVICE
8 (800) 500-34-41
www.platonservice.com

813608 ...



GS 660 Energy 16

GS 660 65005481-00

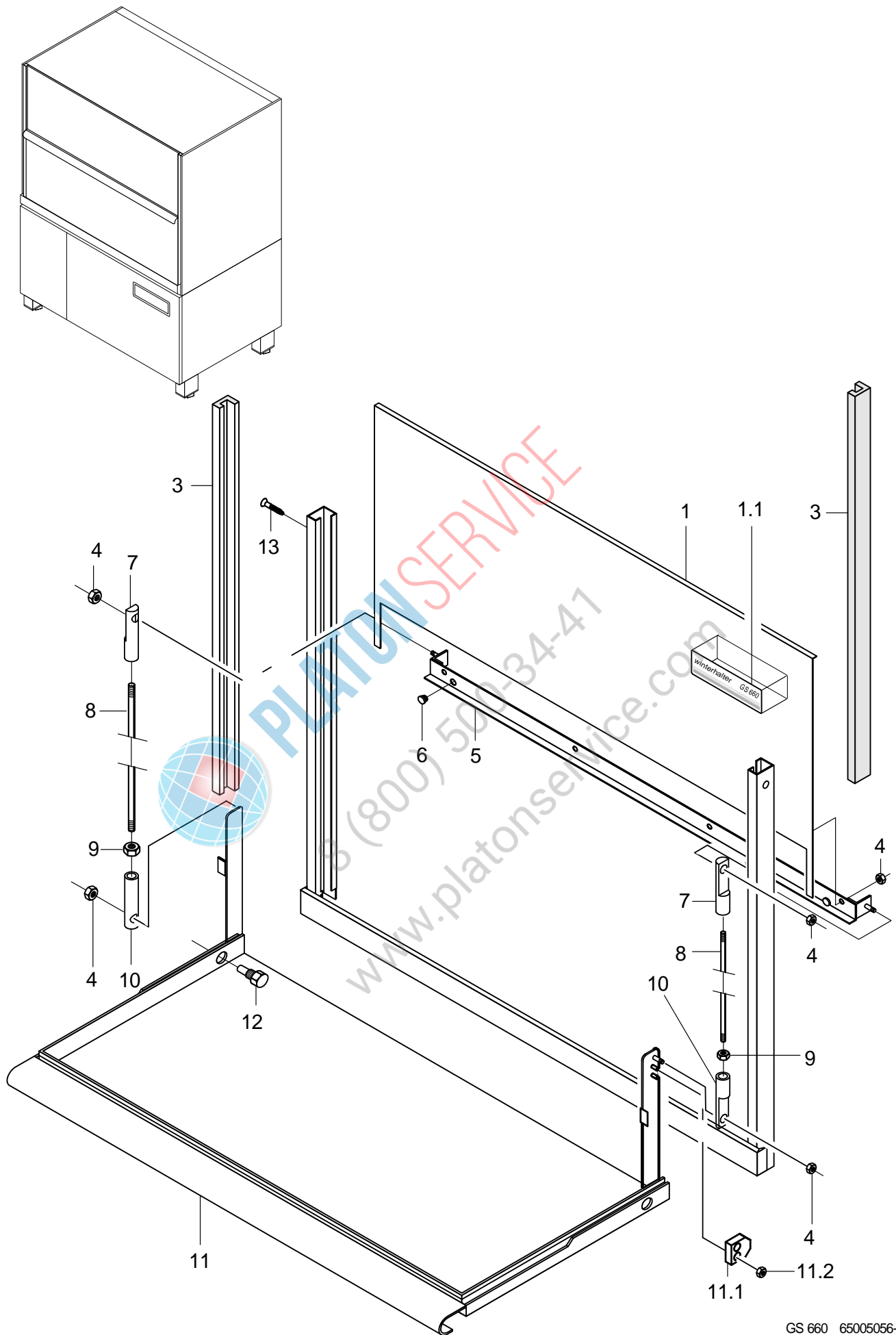
GS 660

Verkleidung ab Masch.Nr.: 813 608

Pos.	Bezeichnung	Teile-Nr.:	St.	Bemerkung
1	Mutter mit Sicherungsring	65005475	8	
2	Verkleidungsblech Decke; 1,0 X 844,1 X 1382,2	65005161		
2	Verkleidung kpl.	80003678		GS 660 Energy
3	Rückwand kpl.	65005603		
4	Verkleidung rechts kpl.	65005334		
5	Sperrzahnmutter; M5	21 01 310	5	
6	Dichtungsprofil; 6,0 X 12 X 1100	65005446	2	
7	Profildichtung; D15	40 04 020		1020 mm; Meterware
8	Winkel; 1,5 X 50 X 127	65005005		
9	Sechskantmutter; M5 SELBSTSICHERND	21 05 302		
10	Verkleidung vorn m.Bedienfolie	65005463		
10.1	Schild "Bedienfeld"; 0,175 X 50 X 180	31 24 223		
10.2	Mutter mit Sicherungsring	65005475	2	
11	Tür kpl.	65005333		
12	Magnethalter kpl.	65005485	2	
13	Halter kpl.	65005178		
14	Scheibe; D5,3 X D12 X 0,8	22 02 313		
15	Verkleidung links; 1,0 X 933,0 X 1747,5	65005158		
16	Verkleidung vorn m.Bedienfolie	65005590		GS 660 Energy
16.1	Schild "Bedienfeld Energy"; 0,175 X 50 X 180	31 24 281		
16.2	Mutter mit Sicherungsring	65005475		



PLATON SERVICE
8 (800) 500-34-41
www.platonservice.com



GS 660 65005056-00

GS 660

Tür

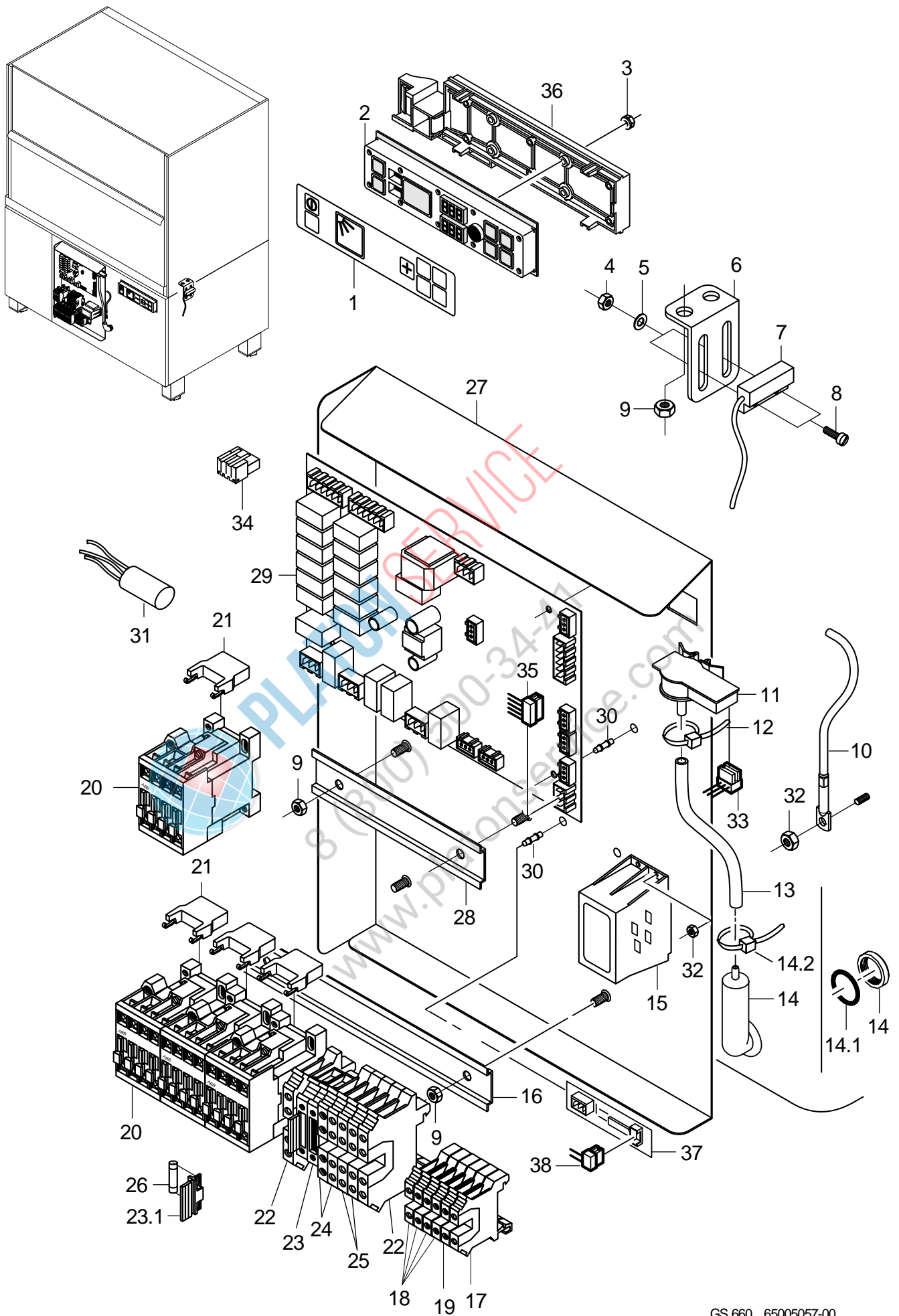
Pos.	Bezeichnung	Teile-Nr.:	St.	Bemerkung
1	Hubtür kpl.	65005313		inkl. Pos. 1.1
1.1	Schild "Winterhalter GS660"; 0,175 X 35 X 126	65005574		
3	Führungsprofil; 33,75 X 39 X 915	65004448	2	
4	Sechskantmutter; M6 SELBSTSICHERND	21 05 304		
5	Einhängeschiene kpl.	65004446		
6	Druckknopfpufer; D13 X 8,5 HOCH	40 06 015	2	
7	Einstellkopf; M8 LH; D12 X 53	65001617	2	Linksgewinde
8	Türschubstange; D8 X 504	65004184	2	
9	Sechskantmutter; M8	21 01 305		
10	Einstellkopf; M8 RH; D12 X 53	65001616	2	
11	Klapptür kpl.	65004447		inkl. Pos. 11.1 - 11.2
11.1	Set Magnethalter	55 28 291		inkl. Magnet
11.2	Sechskantmutter; M5 SELBSTSICHERND	21 05 302	2	
12	Lagerbolzen; SW15 X 26	65001537	2	
13	Blechschraube; ST 2,9 X 13	20 20 302		



PLATON SERVICE

8 (800) 500-34-41

www.platonservice.com

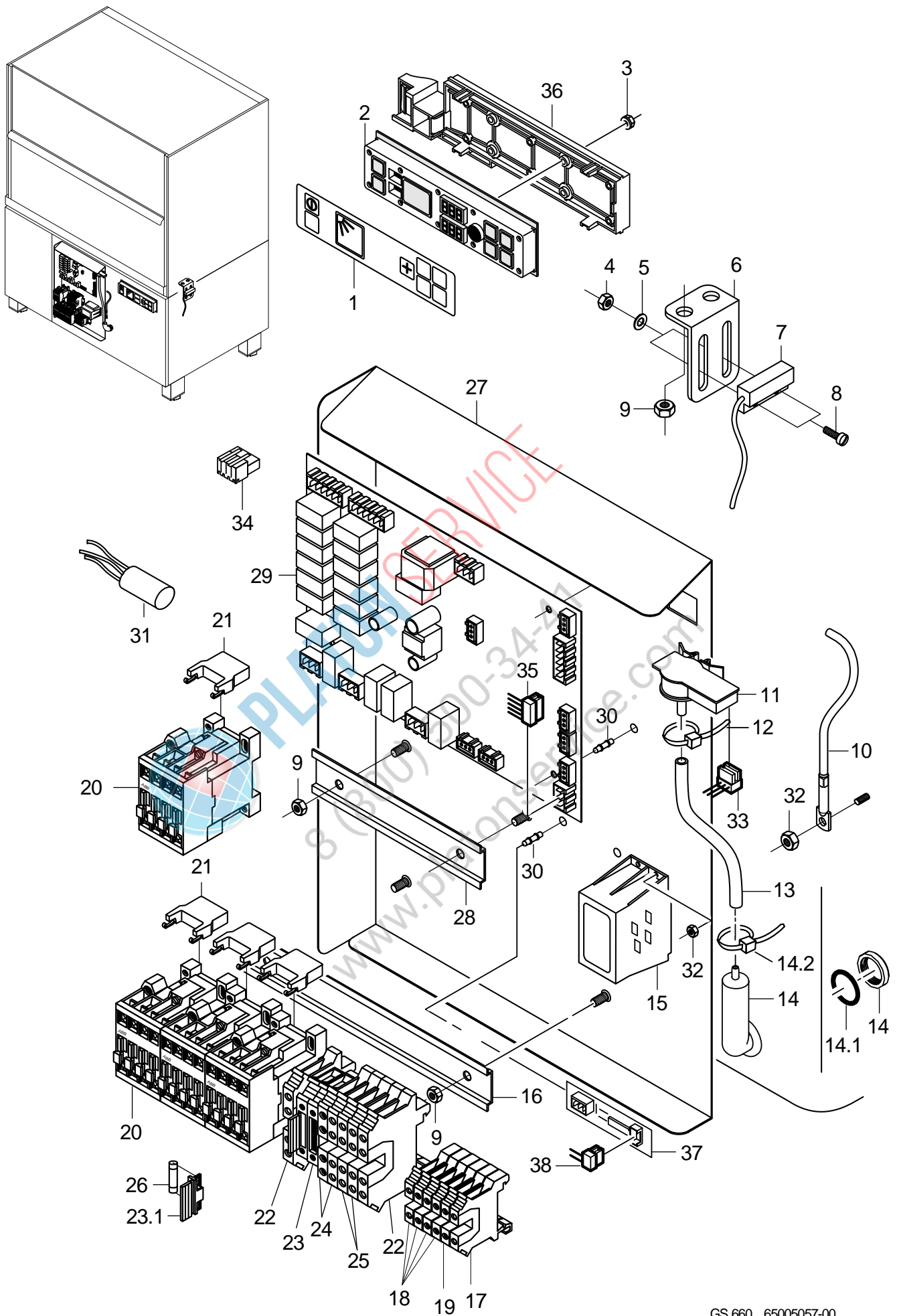


GS 660 65005057-00

GS 660

Elektroteile

Pos.	Bezeichnung	Teile-Nr.:	St.	Bemerkung
1	Schild "Bedienfeld"; 0,175 X 50 X 180	31 24 223		
2	Bedienfeld; 25 X 55 X 210	31 24 222		
3	Mutter mit Softpush; M3, SW7, MAX. 160 NM	31 13 116	10	bis Masch.Nr.: 804 443
3	Kombimutter; M3	21 01 312	4	ab Masch.Nr.: 804 444
4	Sechskantmutter; M4 SELBSTSICHERND	21 05 300		
5	Scheibe; D4,3 X D12 X 1,0	22 05 300		
6	Winkel; 0,8 X 32 X 41,3	62003393		
7	Magnetschalter; 32 X 14,9 X 6,9;1000LG	31 24 224		
8	Zylinderschraube; M4 X 12	20 09 312		
9	Sechskantmutter; M5 SELBSTSICHERND	21 05 302		
10	Kit Thermosensor 1000mm	80003803		mit Wärmeleitfolie
11	Drucktransmitter; 0-30MBAR;5VDC/0,5-3,5V	31 26 044		
12	Kabelbinder; 100 X 2,5	31 20 175		
13	Schlauch; DN5 X 1,5	40 01 024		210 mm; Meterware
14	Set Windkessel	60003525		inkl. Pos. 14.1 – 14.2
14.1	O-Ring; 24 X 3,0	27 07 087		
14.2	Kabelbinder; 100 X 2,5	31 20 175		
15	Transformator; 230V/1/50HZ	31 15 020		
16	Aufschnappschiene; 7,5 X 35 X 230	65004603		
17	Twin-Klemme UK 10-Twin-PE	31 09 224		
18	Twin-Klemme grau	31 09 222	4	
19	Twin-Klemme blau	31 09 223		
20	Schütz A16:3S:1Ö; 230V/50-60HZ; 7,5KW	31 04 162	4	
20	Schütz A16:3S:1Ö; 200V/50-60HZ; 7,5KW	31 04 163	4	Japan
21	RC-Glied; 250V	31 13 166	4	
22	Doppelklemme UDK 4-PE	31 09 153		
23	Universalsicherungsklemme	31 09 063	2	inkl. Pos. 23.1
23.1	Sicherungsstecker	31 09 072		
24	Doppelklemme UDK 4	31 09 151	2	
25	Doppelklemme UDK 4 BU	31 09 152	2	
26	Feinsicherung mittelträg; 250V; 4,0A; 5 X 20	31 11 123	2	wurde reduziert von 6,3A auf 4,0A
27	Montageplatte kpl.	65004919		
28	Aufschnappschiene; 7,5 X 35 X 160	65004929		
29	Kit Programmsteuerung WPS Max.; 180-265V; 50/60HZ	31 05 139		
30	Abstandhalter; 18,70MM LANG	31 13 115	6	
o.P.	Demontagewerkzeug WPS	31 20 170		



GS 660 65005057-00

GS 660

Elektroteile

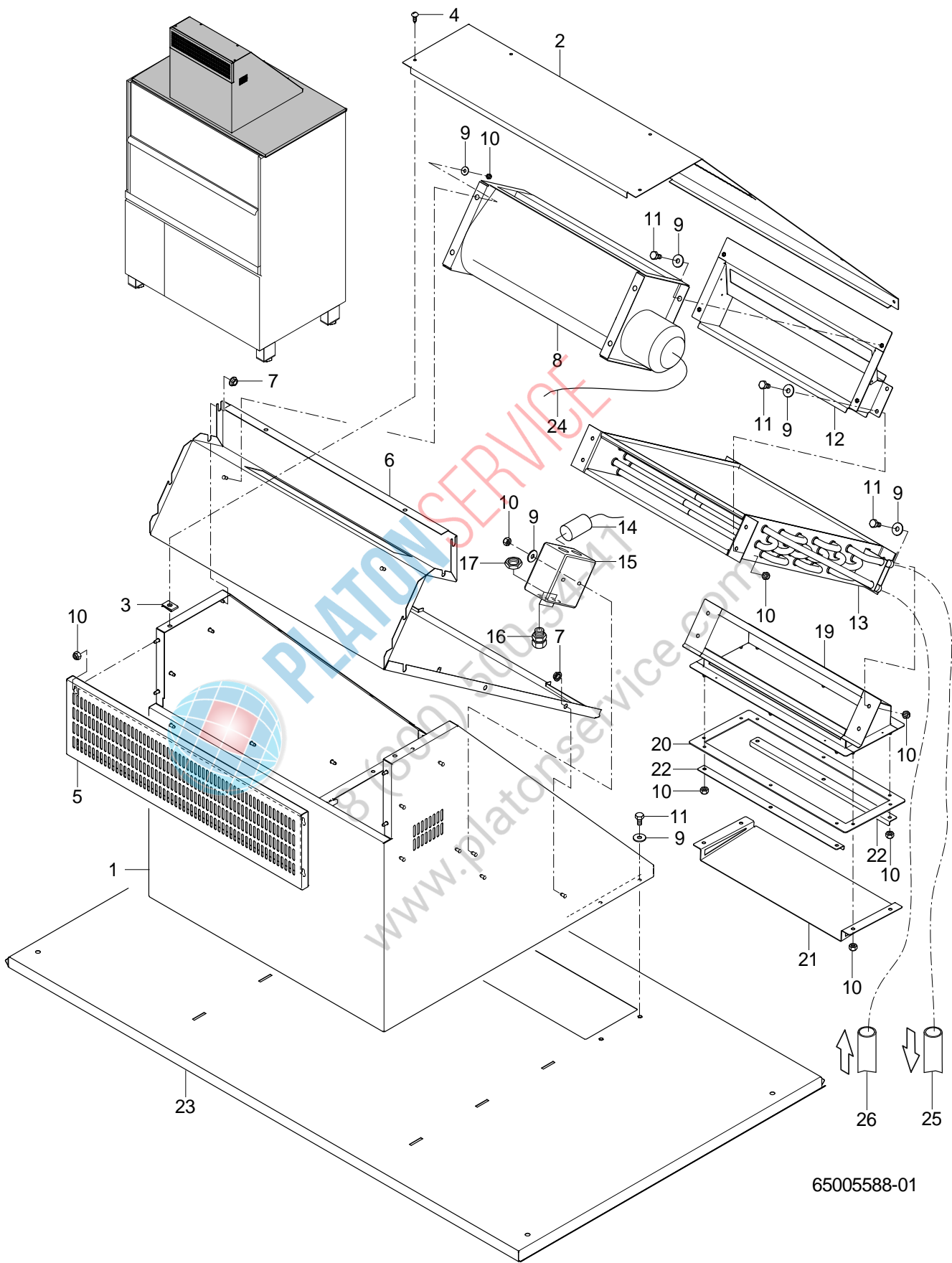
Pos.	Bezeichnung	Teile-Nr.:	St.	Bemerkung
31	Funkentstörkondensator; 0,27MF + 2 X 27000PF	31 13 078		
32	Sperrzahnmutter; M5	21 01 310		
33	Kabel Drucktransmitter	65005010		
34	Macromodul Stecker; RAST5;2-POLIG UNCOD.	31 12 091		
34	Macromodul Stecker; RAST5;3-POLIG UNCOD.	31 12 093		
34	Macromodul Stecker; RAST5;4-POLIG UNCOD.	31 12 094		
34	Macromodul Stecker; RAST2,5;3-POLIG UNCOD.	31 12 095		
34	Macromodul Stecker; RAST2,5;5-POLIG UNCOD.	31 12 096		
35	Set Buskabel	65005466		
36	Displayträger	60003350		ab Masch.Nr.: 804 444
37	Niveausensor Elektronik; 12V; 7MA; 80 X 20 MM	31 13 164		ab Masch.Nr.: 813 608
38	Kabel Niveausensor; 2 X 0,34QMM	60003175		ab Masch.Nr.: 813 608
o.P.	Drahtsatz Steuerung; 0,75QMM	65005016		



PLATON SERVICE

8 (800) 500-34-47

www.platonservice.com



65005588-01

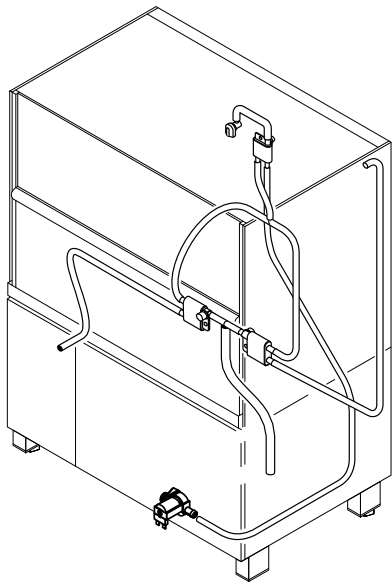
GS 660

Wrasenabsaugung GS 660 Energy

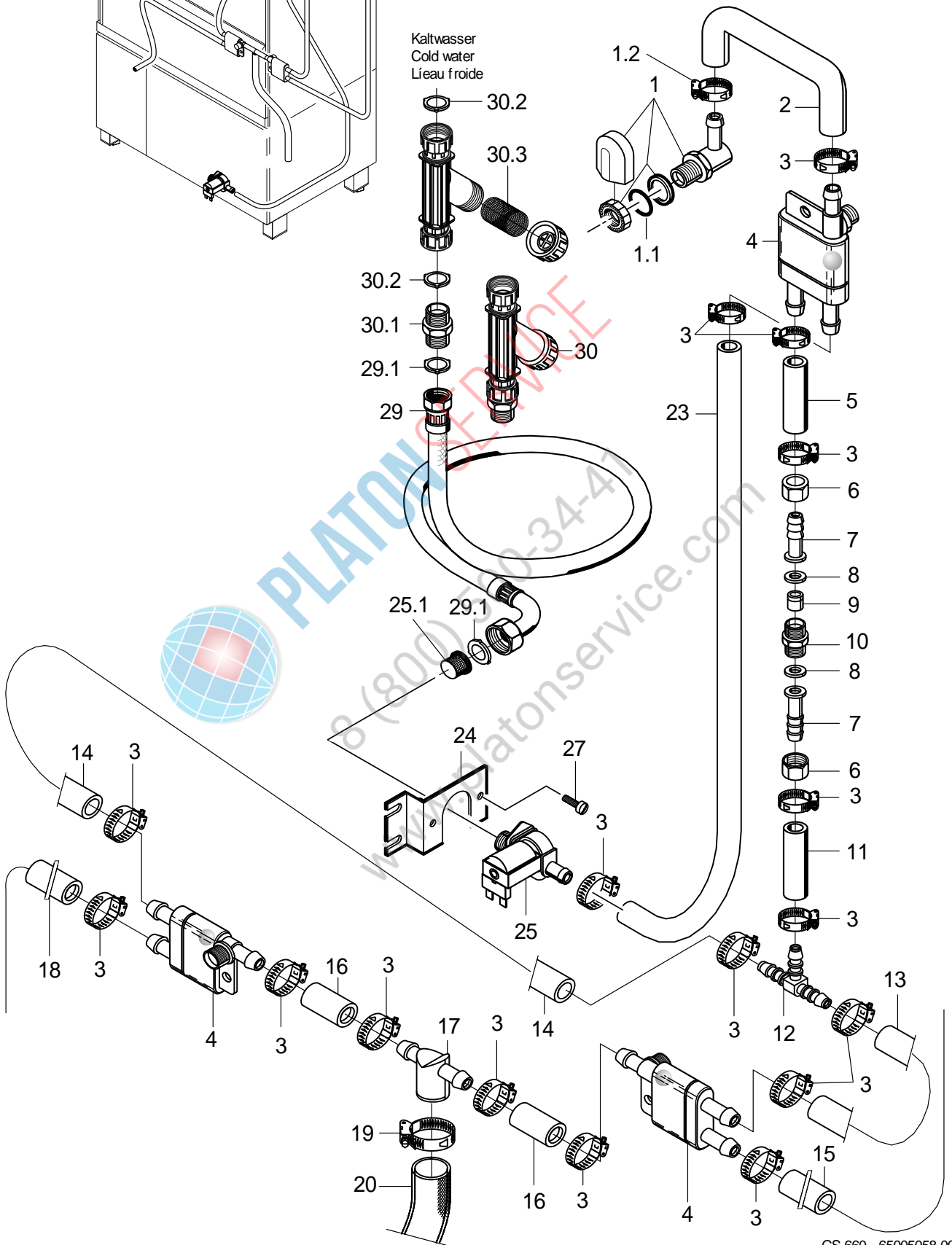
Pos.	Bezeichnung	Teile-Nr.:	St.	Bemerkung
1	Verkleidung kpl.	80003691		
2	Abdeckung; 1,0 X 594,5 X 962,1	80003698		
3	Blechmutter; B 3,9	21 17 301	10	
4	Blechschaube; ST 3,9 X 13	20 20 310	10	
5	Blende; 1,25 X 225,9 X 659,9	80003635		
6	Wrasenabweisblech kpl.	80003709		
7	Sperrzahnmutter; M5	21 01 310	12	
8	Querstromgebläse; 200-240V/50-60HZ; IP44	31 17 033		
9	Scheibe; D5,3 X D15 X 1,2	22 05 301	14	
10	Sechskantmutter; M5 SELBSTSICHERND	21 05 302	24	
11	Sechskantschraube; M5 X 12; A70	20 01 323	12	
12	Stutzen kpl.	80003435		
13	Wärmetauscher	80003791		Kupfer
13	Wärmetauscher	80003792		Edelstahl
14	Kondensator; 1,5 MICRO F / 400V	31 13 032		
15	Reihenklemmkasten 10-pol.; 57 X 94 X 94;IP54;4QMM	31 18 087		
16	Kabelverschraubung; M16 X 1,5;5-10MM;IP68	31 10 151	2	
17	Sechskantmutter; M16 X 1,5 X 5,0; SW22	31 10 161	2	
19	Stutzen kpl.	80003697		
20	Dichtung; 2,0 X 155 X 400	80003609		
21	Abdeckung; 1,25 X 140 X 440,6	80003611		
22	Winkel; 1,25 X 27,3 X 355	80003610	2	
23	Verkleidung kpl.	80003678		
24	Kabel Lüfter Energy; 3 G 7,5QMM, 4750 LG	65005571		
25	Industrieschlauch; DN13 X 3,5	40 02 035		1200 mm; Meterware
26	Schlauchkrümmer; DN12,5 X 4,0	40 03 051		anpassen



PLATON SERVICE
8 (800) 500 41-41
www.platonservice.com



Kaltwasser
Cold water
L'eau froide

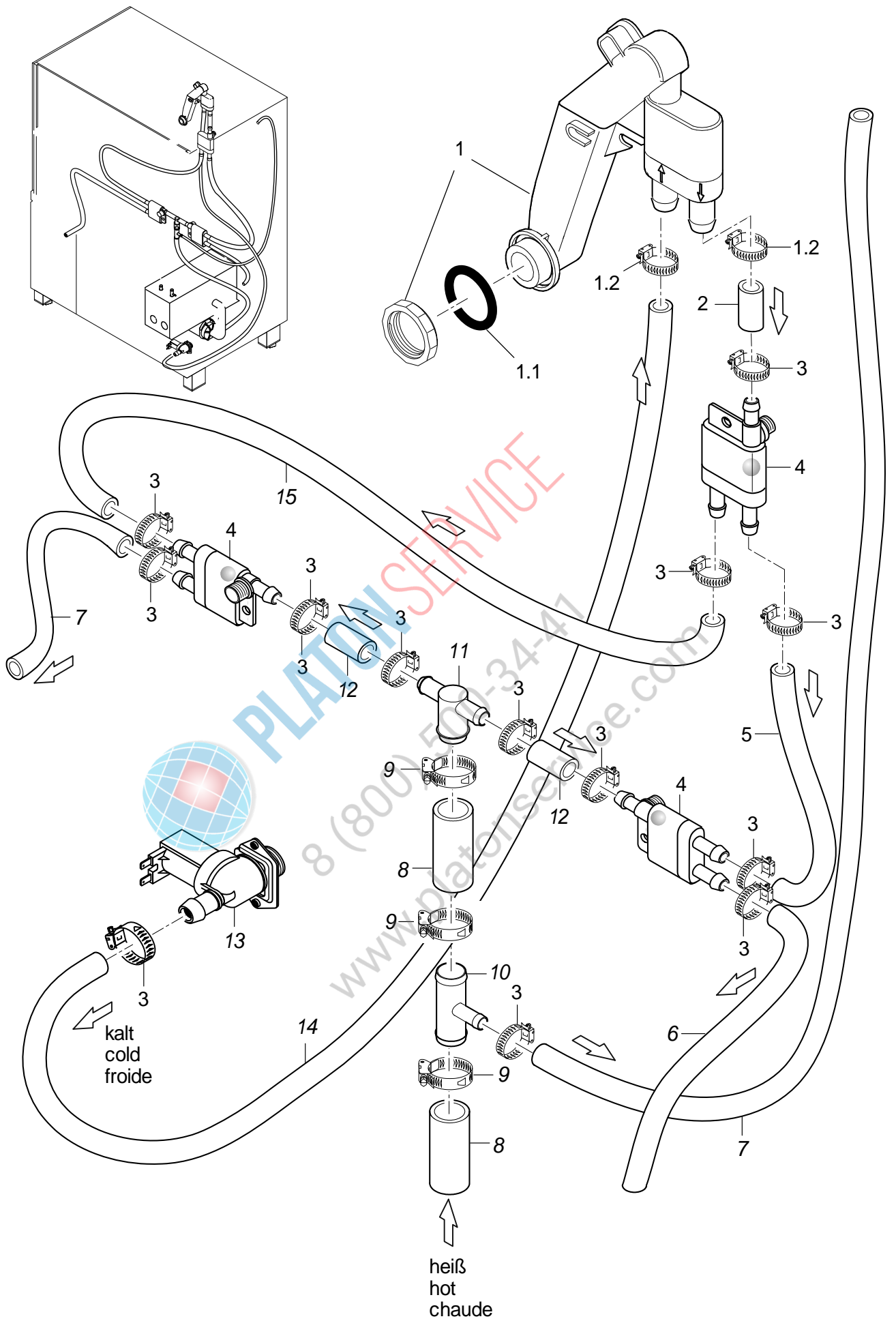


GS 660 65005058-00

GS 660

Kaltwasser Vorspülung (Option) bis Masch.Nr.: 813 607

Pos.	Bezeichnung	Teile-Nr.:	St.	Bemerkung
1	Set Wassereinlauf kpl. 3-tlg.	55 31 007		inkl. Pos. 1.1 - 1.2
1.1	Dichtung; D21 X D28 X 2,0	27 09 011		ersetzt durch 55 31 007
1.1	Dichtung; D20,5 X D28,5 X 2,0	27 01 002		ersetzt durch 55 31 007
1.1	O-Ring; 20 X 3	27 07 031		
1.2	Schlauchschele; D12-22 X 9	28 02 105		
2	Schlauchkrümmer; DN13 X 4,0	40 03 053		
3	Schlauchschele; D12-22 X 9	28 02 105		
4	Rücksaugverhinderer oben; PN6 BEI 60 GRAD C	35 01 193		
5	Industrieschlauch; DN13 X 3,5	40 02 035		55 mm; Meterware
6	Überwurfmutter; G 3/4" X D20,5; SW30	29 07 203		
7	Schlauchstutzen; R 3/4" X 1/2"	60002453		
8	Dichtung; D16 X D24 X 3,0	80002241		
9	Rückflussverhinderer; DW 20	29 01 512		
10	Doppelnippel; G 3/4" X 26; SW27	30 11 207		
11	Industrieschlauch; DN13 X 3,5	40 02 035		225mm; Meterware
12	T-Schlauchstutzen; D15 X D15 X D15	70010598		
13	Industrieschlauch; DN13 X 3,5	40 02 035		310 mm; Meterware
14	Industrieschlauch; DN13 X 3,5	40 02 035		650 mm; Meterware
15	Schlauchbogen 90Grad; DN12,5X4,0;45X880	62001434		anpassen
16	Industrieschlauch; DN13 X 3,5	40 02 035		45 mm; Meterware
17	T-Stück; D25 X D14,5 X 14,5	62001329		
18	Industrieschlauch; DN13 X 3,5	40 02 035		810 mm; Meterware
19	Schlauchschele; D24-44 X 12	28 02 309		
20	Industrieschlauch; DN25,4 X 4,4	40 01 023		Boiler druckunabhängig
20	Schlauchkrümmer; DN25 X 4,0	65004182		
22	Y-Schlauchstutzen; D13	29 06 526		
23	Industrieschlauch; DN13 X 3,5	40 02 035		2000 mm; Meterware
24	Halter Magnetventil; 2,0 X 42 X 99,5	62001284		
25	Magnetventil ohne Mengenregler; 220-240V/50-60HZ	31 06 187		
25	Magnetventil ohne Mengenregler; 180-220V/50-60HZ	31 06 199		
25.1	Sieb Magnetventil	31 06 186		
27	Flachkopfschraube; M4 X 8	20 10 309		
29	Zulaufschlauch; DN13 X 3,5; 2500	40 02 060		inkl. Pos. 29.1
29.1	Dichtung; D16 X D24 X 3,0	80002241		
30	Schmutzfänger kpl.; 150 µM	80002153		inkl. Pos. 30.1 - 30.3
30.1	Doppelnippel; G 3/4" X 40; SW30	80002167		
30.2	Dichtung; D16 X D24 X 3,0	80002241	2	
30.3	Schmutzsieb kpl.; D27 X 67 X 150µM	80002728		
o.P.	Set Einbau Kaltwasservorspül.	55 28 286		



GS 660

Kaltwasser Vorspülung (Option) ab Masch.Nr.: 813 608

Pos.	Bezeichnung	Teile-Nr.:	St.	Bemerkung
1	Set Rücksaugverhinderer	60003846		inkl. Pos. 1.1 - 1.2
1.1	O-Ring; 24 X 3,0	27 07 087		
1.2	Schlauchselle; D12-22 X 9	28 02 105		
2	Industrieschlauch; DN13 X 3,5	40 02 035		150 mm; Meterware
3	Schlauchselle; D12-22 X 9	28 02 105		
4	Rücksaugverhinderer oben; PN6 BEI 60 GRAD C	35 01 193		
5	Industrieschlauch; DN13 X 3,5	40 02 035		150 mm; Meterware
6	Schlauchbogen 90Grad; DN12,5X4,0;45X880	62001434		
7	Schlauchbogen 90Grad; DN12,5X4,0;40X1400	60001610		
8	Schlauchbogen 90Grad; DN26X4;333,5X613,5	65005108		
9	Schlauchselle; D24-36 X 12	28 02 111		
10	T-Stück; D25 X D12 X 70	61006154		
11	T-Stück; D25 X D14,5 X 14,5	62001329		
12	Industrieschlauch; DN13 X 3,5	40 02 035		50 mm; Meterware
13	Magnetventil ohne Mengenregler; 220-240V/50-60HZ	31 06 187		
13	Magnetventil ohne Mengenregler; 180-220V/50-60HZ	31 06 199		Japan
14	Industrieschlauch; DN13 X 3,5	40 02 035		2040 mm; Meterware
15	Industrieschlauch; DN13 X 3,5	40 02 035		800 mm; Meterware
o.P.	Set Einbau Kaltwasservorspül.	55 28 286		



PLATON SERVICE
8 (800) 500-34-41
www.platonservice.com